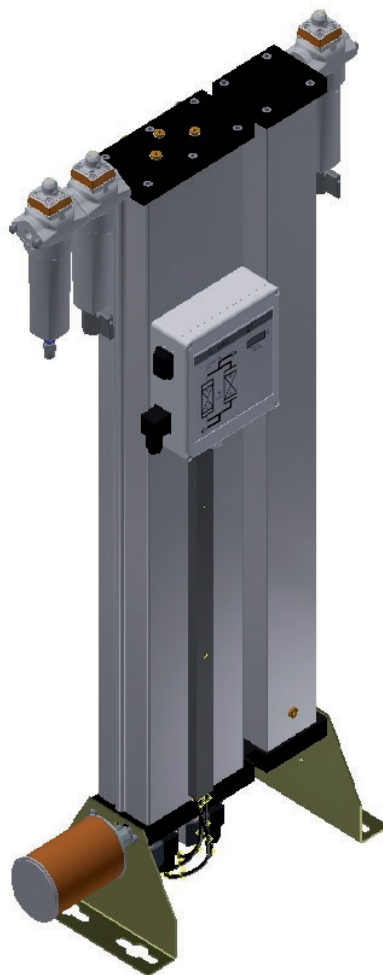


**System pro pripravu vzduchu pro dychani**

## **BSP-MT 1-8/D3**



**CE**

**Provozní předpis**

**Revize 01—28/01/2020 /CS  
Cod: 398H272186**



# Obsah

<b>Technický pasport stroje</b>	<b>3</b>
<b>Všeobecné informace</b>	<b>4</b>
Základní údaje o výrobci .....	4
Základní údaje o sušiči .....	4
Upozornění pro uživatele provozního předpisu.....	5
<b>Pro Vaši bezpečnost</b>	<b>6</b>
Obecné poznámky k bezpečnosti provozu.....	6
Používání sušiče v souladu s jeho určením .....	7
Umístění štítků a nebezpečná místa na sušiči .....	8
<b>Přemístování, instalace a skladování</b>	<b>10</b>
Informace o přepravním obalu .....	10
Co dělat v případě poškození během přepravy? .....	10
Přemístění sušiče na místo instalace .....	11
Skladování sušiče .....	13
<b>Technický popis výrobku</b>	<b>14</b>
Celkový pohled na sušič .....	14
Popis funkce .....	14
Doplňkové volitelné prvky .....	17
<b>Montáž</b>	<b>18</b>
Požadavky pro montáž .....	18
Přípojné potrubí .....	19
Instalace elektrických přívodů .....	20
<b>I Uvedení sušiče do provozu</b>	<b>22</b>
Výchozí podmínky pro první spuštění sušiče .....	22
Nastavování intervalů jednotlivých provozních fází.....	22
Přehled provozních a ovládacích prvků .....	23
Spuštění sušiče.....	25
Změna provozního režimu.....	27
<b>Sledování provozu sušiče</b>	<b>28</b>
Provoz v závislosti na měřené hodnotě rosného bodu (volitelný prvek).....	28
<b>Odstavení a opětovné spuštění sušiče</b>	<b>29</b>
Nouzové odstavení .....	29
Odtlakování a odstavení sušiče .....	30
Je-li třeba provést zásah na elektrickém zařízení .....	30
Opětovné spuštění .....	30
<b>Údržba a opravy sušiče</b>	<b>32</b>
Připomínky k údržbě .....	32
Pravidelné intervaly provádění údržby .....	33
Upozornění k používání donglu .....	34
Činnost při denní údržbě.....	34
Činnost při roční údržbě .....	35
Činnost při údržbě prováděné každých 24 měsíců.....	42
Činnost při údržbě prováděné každých 48 měsíců.....	42
<b>Identifikace a odstraňování závad</b>	<b>44</b>
Souhrnné informace k odstraňování závad.....	44

<b>Přílohy - technická dokumentace</b>	<b>47</b>
Technická data.....	48
Seznam náhradních dílů a dílů podléhajících opotřebení.....	49
Logické schéma řízení .....	51
Funkční schéma.....	53
Rozměrový výkres.....	54

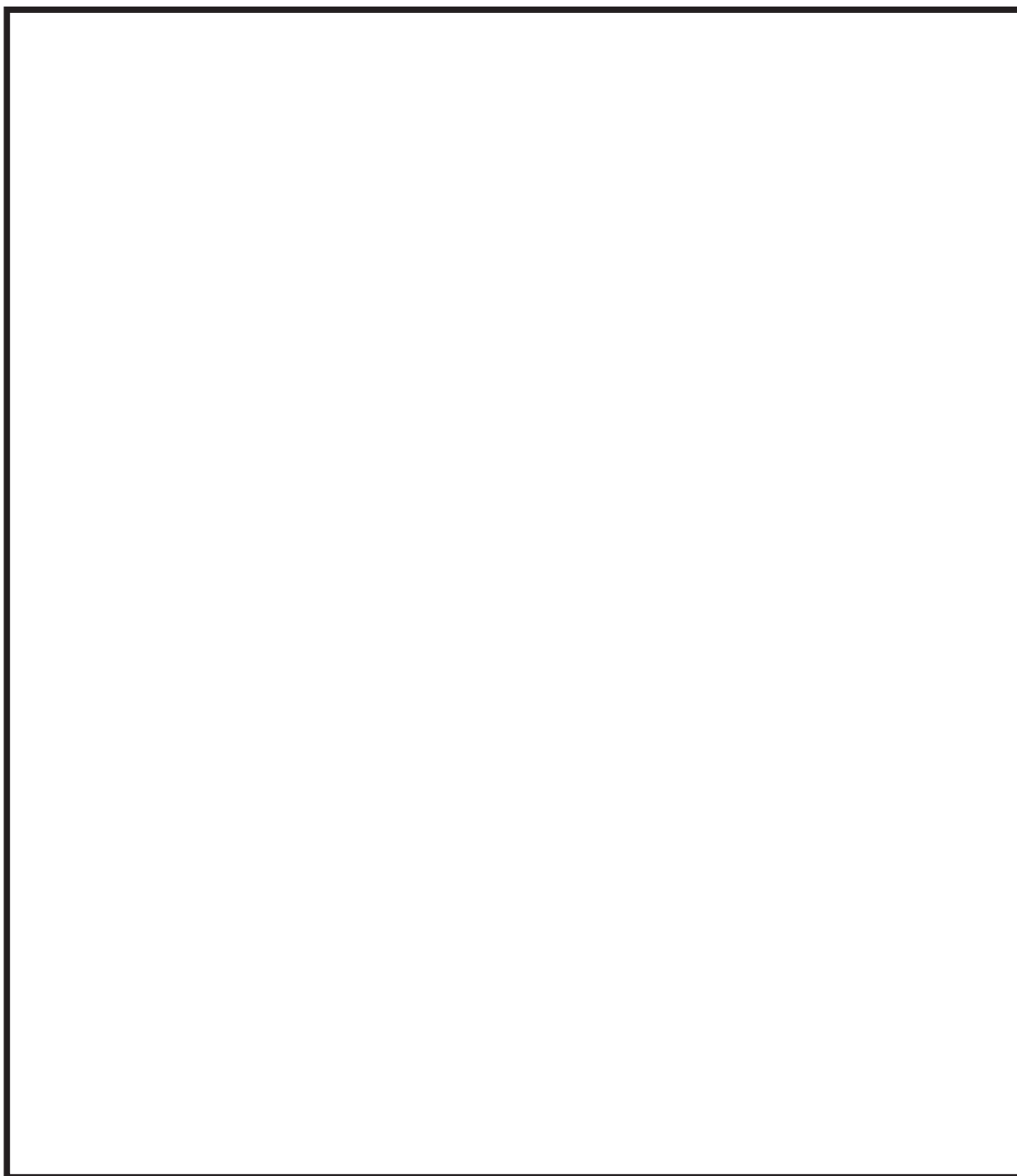
## Technický pasport stroje

Vlastník zařízení odpovídá za:

- ◇ počáteční vepsání veškerých chybějících údajů do výše uvedené tabulky,
- ◇ aktualizaci těchto údajů.

Výše uvedené technické údaje slouží pro jasnou identifikaci sušiče a jeho komponent a významně usnadňují veškeré servisní zásahy.

Další důležité údaje o sušiči, např. detailní údaje o dovoleném provozním tlaku a elektrickém zapojení, jsou na typovém štítku (umístění štítku – viz strana 8 )



## Všeobecné informace

### Základní údaje o výrobci

#### Jméno a adresa

##### **Parker Hannifin Manufacturing S.r.l.**

Sede Legale: Via Privata Archimede, 1- 2009 Corsico (MI) Italy

Sede Operativa: Gas Separation and Filtration Division EMEA - Strada Zona Industriale, 4  
35020 S. Angelo di Piove (PD) Italy

tel +39 049 971 2111- fax +39 049 9701911

Web-site: [www.parker.com/hzd](http://www.parker.com/hzd)

e-mail: [technical.support.hiross@parker.com](mailto:technical.support.hiross@parker.com)

### Základní údaje o sušiči

#### Standardní rozsah dodávky

Systém pro přípravu vzduchu pro dýchání, v dalším textu označovaný jako sušič, sestávající z následujících položek:

- ◇ 2 dvoukomorová tlaková nádoba naplněná sušicí náplní
- ◇ 1 jednodokomorová tlaková nádoba naplněná čisticí náplní (aktivním uhlím)
- ◇ 2 vstupní filtry
- ◇ 1 výstupní filtr
- ◇ tlumič hluku
- ◇ řídicí systém

#### Přiložená dokumentace

- ◇ Provozní příručka (tento dokument)
- ◇ Technická dokumentace (viz příloha)
- ◇ Schéma elektrických obvodů (viz oddělený dokument)

#### Poznámky k doplňkovým dokumentům

Vždy je třeba dbát na doplňkové dokumenty, jako jsou návody k obsluze doplňků nebo příslušné součásti. Obsahují další informace, např. týkající se údržby, a jsou proto nezbytné pro bezpečný provoz zařízení.

Plánované sušičky mohou být vybaveny speciálními komponenty .

## Upozornění pro uživatele provozního předpisu

Tento provozní předpis obsahuje základní informace o bezpečném používání sušiče.

### Použité znaky a symboly

- ▶ Pracovní kroky, které musíte provést v tom pořadí, v jakém jsou uvedeny, jsou označeny černými trojúhelníčky
- ◇ Seznamy jsou označeny malým plným čtverečkem.

#### Poznámka:

Takto uvedené poznámky Vám poskytnou informace a upozornění pro bezpečné a účinné zacházení se strojním zařízením a přístrojovým vybavením.



#### Varování!

Takto označené varovné připomínky jsou určeny pro upozornění na možné škody na majetku a pomohou Vám vyhnout se takovým škodám.



#### Pozor nebezpečí!

Upozornění na nebezpečné situace jsou vyznačena tímto znakem a šedým podbarvením a varují Vás před nebezpečím úrazu či smrti osob; pomohou Vám vyhnout se vážným či životu nebezpečným situacím, a to jak ve vztahu k vlastní obsluze, tak i k třetím osobám.

### Cílové skupiny tohoto provozního předpisu

Tento provozní předpis je určen pro všechny osoby, které provádějí na sušiči pracovní zá-  
sahy, či používají jej v běžném provozu. Vycházíme z toho, že se v případě těchto osob jedná  
o odborně znalý kvalifikovaný personál podle EN ISO 7396-1.

### Provozní předpis: používání

Tento provozní předpis musí být neustále k dispozici na místě, kde je sušič provozován.  
Doporučujeme zhotovit si kopii a přechovávat ji na bezpečném a volně přístupném místě v  
blízkosti sušiče. Originál pak uložte na jiném bezpečném místě.

## Pro Vaši bezpečnost

Sušič je zkonstruován podle posledního stavu techniky a podle obecně uznávaných technických bezpečnostních předpisů. Pokud však

- ◇ není obsluhován či provozován kvalifikovaným personálem ,
- ◇ není používán v souladu s jeho určením a s příslušnými technickými specifikacemi,
- ◇ není řádně udržován a opravován, pak může dojít k nebezpečí poranění osob a škod na majetku.

### Poznámka:

**V zájmu vlastní bezpečnosti a předcházení škodám na majetku, věnujte prosím plnou pozornost všem technickým informacím a dodržujte bezpečnostní příkazy tohoto Provozního předpisu.**

## Obecné poznámky k bezpečnosti provozu



### Varování proti náhlému výstupu vzduchu!

Při odtlakování nádob sušiče dochází k náhlému výstupu vzduchu z tlumiče hluku:

- ◇ To se projeví náhlým intenzivním hlukem, který může poškodit Váš sluch.
- ◇ Částice obsažené ve stlačeném vzduchu působí jako střely a mohou způsobit poranění očí nebo pokožky.

**V bezprostřední blízkosti sušiče je třeba vždy používat ochranné prostředky pro oči a uši!**



### Nebezpečí od náhlého odtlakování!

**Nikdy neprovádějte žádnou demontáž součástí sušiče ani manipulaci se sušičem, pokud je sušič pod tlakem! Náhlé odtlakování může způsobit vážný úraz.**

**Před prováděním jakýchkoliv zásahů na sušiči nejprve celé zařízení řádně odtlakujte.**



### Pozor! Nebezpečí úrazu od součástí zařízení pod napětím!

**Kabel elektrického napájení a externí elektrické linky jsou pod napětím i když byl sušič vypnut a v případě dotyku nechráněnou částí těla může dojít k vážnému úrazu! Před prováděním veškerých prací na elektrickém zařízení musí být přívodní kabel elektrického napájení a externí elektrické linky odpojeny od elektrického napětí!**

## Kvalifikace personálu

Práce na sušiči, popsaném v tomto provozním předpisu, smí být zadávána pouze odborným pracovníkům s patřičným oprávněním.

## Změny a úpravy

Bez předchozího souhlasu výrobce se nesmějí na sušiči provádět žádné změny ani úpravy! Nepatřičné úpravy mohou snížit provozní bezpečnost sušiče a způsobit škodu na majetku nebo úraz osob.

## Manipulace se sušicí náplní

Používaná sušicí a čistící náplň nepředstavuje žádné zdravotní riziko. Při plnění a vyprazdňování nádob sušiče však může dojít ke zvýšené prašnosti . Dodržujte prosím následující pravidla:

- ◇ Při plnění sušiče sušicí náplní používejte protiprachovou masku a chraňte si též oči !
- ◇ Dojde-li k rozsypaní sušicí náplně, musí být rozsypaný materiál okamžitě uklizen. Hrozí



---

nebezpečí uklouznutí a pádu!

### **Demontáž a likvidace odpadu**

Likvidace všech součástí sušiče, sušicí náplně i všech ostatních provozních odpadů musí být prováděna způsobem, který chrání životní prostředí a vyhovuje veškerým platným předpisům.

### **Používání sušiče v souladu s jeho určením**

---

Sušič je konstruován výhradně pro sušení a čištění stlačeného vzduchu. V závislosti na definovaných vstupních podmínkách upravuje stlačený vzduch na medicínský vzduch pro dýchání podle Evropského seznamu léčiv.

Sušič je zkonstruován pro stlačený vzduch bez obsahu agresivní vody, oleje a pevných částic.

Ve standardním provedení je sušič určen pro umístění uvnitř budovy, v prostředí chráněném proti vlivům počasí. Má-li být umístěn ve venkovním prostoru (volitelná možnost) musí být dodrženy pokyny uvedené na straně 19.

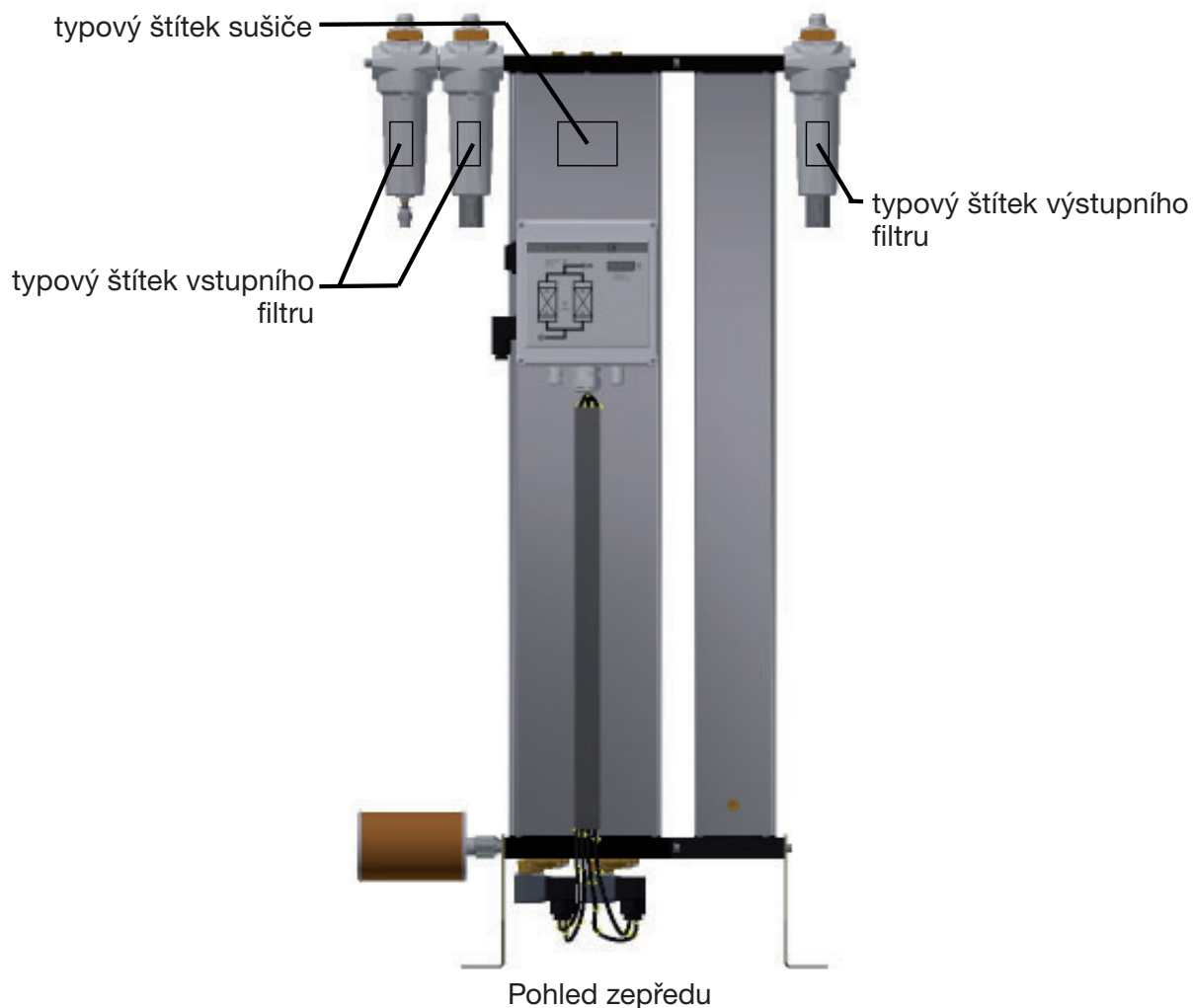
Sušič smí být provozován pouze ve shodě s údaji na typovém štítku a s podmínkami smlouvy.

### **Upozornění na možné poškození**

Sušič nesmí být používán jako žebřík! Potrubí, ventily a ostatní vybavení sušiče nejsou dimenzovány na takové zatížení. Může dojít k prasknutí, ulomení, či jinému poškození součástí sušiče.

## Umístění štítků a nebezpečná místa na sušiči

### Umístění štítků



Vezměte prosím na vědomí polohu a text všech štítků na sušiči. Tyto štítky musí být vždy kompletně vyplněné a dobře čitelné.



Symbol	Nebezpečná místa
	<p><b>Varování proti nebezpečnému elektrickému napětí</b></p> <p>Různé součásti sušiče jsou pod elektrickým proudem. Tyto části mohou být zapojovány, otevírány a ošetřovány pouze odbornými pracovníky s patřičným oprávněním.</p>
	<p><b>Varování proti přetlaku</b></p> <p>Celý sušič je pod přetlakem. Před zahájením jakýchkoliv údržbářských či demontážních prací na sušiči musí být celé zařízení odtlakováno.</p>
	<p><b>Varování proti náhlému výstupu vzduchu</b></p> <p>Při odtlakování nádob sušiče dochází k náhlému výstupu vzduchu z tlumiče hluku.</p> <ul style="list-style-type: none"> <li>◇ To se projeví náhlým intenzivním hlukem.</li> <li>◇ Vzhledem k tomu, že vystupující vzduch může obsahovat různé pevné částice, je zde velké nebezpečí poranění očí.</li> </ul> <p>Při práci na sušiči je třeba vždy používat ochranné prostředky pro oči a uši</p>
	<p><b>Nebezpečí poškození očí</b></p> <p>Pokud není správně zajištěno, může být trubice indikátoru vytlačena z držáku! Po otevření jehlového ventilu je trubice indikátoru zajištěna převlečnou maticí. Pokud je převlečná matice</p> <p></p> <p>není řádně utažen nebo pokud došlo k narušení indikátoru oleje, existuje riziko, že by trubice mohla být poháněna proudem vzduchu, aby byla vystřelena z držáku. Při práci na ukazateli oleje noste vždy ochranné brýle.</p>
	<p><b>Nebezpečí uklouznutí</b></p> <p>Při plnění nádob sušicí náplní a při jejich vyprazdňování vzniká nebezpečí uklouznutí na rozsypané sušicí náplni.</p>

## Přemísťování, instalace a skladování



### Nebezpečí z nesprávné přepravy!

Převahu a přemísťování sušiče mohou provádět pouze oprávnění odborní pracovníci s patřičnou kvalifikací. Při přepravě se musí dodržet všechny příslušné celostátní předpisy pro předcházení úrazům. Jinak vzniká vážné nebezpečí úrazu osob.

### Vždy respektujte nálepky a pokyny na obalu sušiče

- ◇ Používejte pouze vhodné a technicky dokonalé zvedací zařízení s dostatečnou nosností. Výrobce nebude zodpovědný za žádné škody způsobené nesprávným skladováním či přepravou. Vezměte proto prosím na vědomí následující instrukce a rovněž instrukce pro skladování na straně 13.

## Informace o přepravním obalu

V závislosti na způsobu přepravy je sušič dodáván v různých přepravních obalech:

- ◇ U všech druhů přepravy: všechny otvory na sušiči jsou zaslepeny.
- ◇ Pro leteckou přepravu je navíc sušič zabalen v dřevěné bedně.
- ◇ Pro lodní přepravu je navíc sušič zabalen ve fólii a dřevěné bedně.

### Pokud není obal poškozen

- ▶ Nepoškozený obal je třeba odstranit až na místě konečné montáže, protože poskytuje ochranu proti vlivům počasí.

## Co dělat v případě poškození během přepravy?

- ▶ Zkontrolujte, zda byl poškozen pouze obal nebo i sám sušič.
- ▶ Pošlete neprodleně přepravci písemné hlášení o škodě.
- ▶ Spojte se prosím obratem s výrobcem ohledně sepsání škody. Telefonní číslo naleznete.



### Varování!

Poškozený sušič se nesmí uvádět do provozu! Poškozené součásti mohou mít za následek funkční závady a mohou též vyvolat další škody.

## Přemístění sušiče na místo instalace

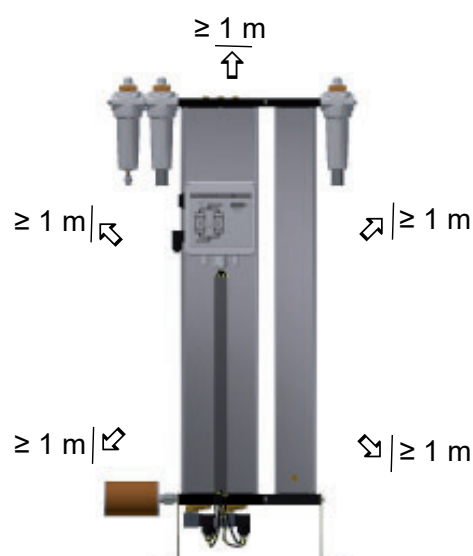
### Požadavky na místo instalace

Podmínky na místě instalace mají velký vliv na funkčnost sušiče a životnost sušicí náplně.

Hladký, nepřerušovaný provoz a snížený podíl údržby jsou podmíněny splněním následujících požadavků na místo instalace:

- ◇ Sušič musí být instalován uvnitř budovy – musí být chráněn před účinky špatného počasí.
- ◇ Teplota okolního prostředí nesmí poklesnout pod +1,5 °C.
- ◇ Při výběru místa instalace je třeba vzít v úvahu skutečnost, že hluk sušiče může krátkodobě přesáhnout 85 dB(A)
- ◇ Místo instalace musí být rovné a jeho povrch pevný. Musí mít též dostatečnou nosnost vzhledem k váze sušiče. Váhové údaje jsou uvedeny v oddílu technických dat v příloze.
- ◇ Sušič by měl být instalován tak, aby nad ním a kolem něho byl dostatek prostoru pro údržbové práce a pro výměnu sušicí a čisticí náplně (viz obrázek vpravo).

Pokud budete mít nějaké pochybnosti, povolte k prohlídce místa instalace odborné pracovníky či zástupce dodavatele. S otázkami kolem místa instalace se můžete obracet i přímo na výrobce.  
pag. 4



Potřebný volný prostor nad sušičem, po jeho stranách a za ním = min. 1 m

### Přeprava zvedacím vozíkem nebo vysokozdvížným vozíkem

**Varování na nebezpečí majetkových škod!**

Sušič se dodává postavený na přepravní paletě. Horní strana a boční strany nejsou konstruovány k zachycení mechanického zatěžení. Z tohoto důvodu zabraňte jakémukoliv namáhání hlavy sušiče. Nestohujte.



Sušič proto přemísťujte výhradně pomocí zvedacího nebo vysokozdvížného vozíku.

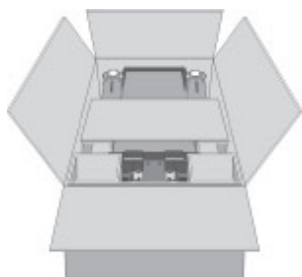
Sušič přepravujte postavený ve svislé poloze.

**Všimněte si hmotnosti sušičky!**

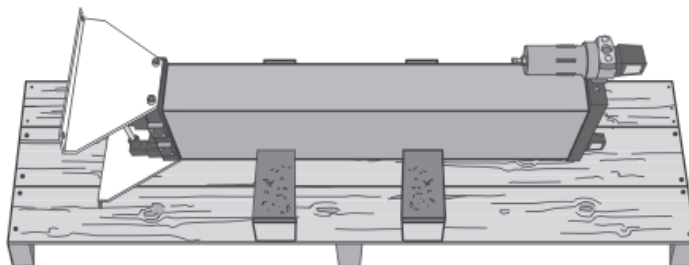


V závislosti na jeho velikosti může sušička vážit až cca. 110 kg. Berte to v úvahu s ohledem na následující pracovní kroky!

- ▶ ▶ Zajistěte kartónovou krabici či paletu na vysokozdvížném vozíku proti sklouznutí.
- ▶ Přemístěte sušič na místo jeho instalace.
- ▶ Odstraňte ze sušiče všechny obaly.
- ▶ **Opatrně postavte sušič do svislé polohy.**



Sušič v kartónové krabici

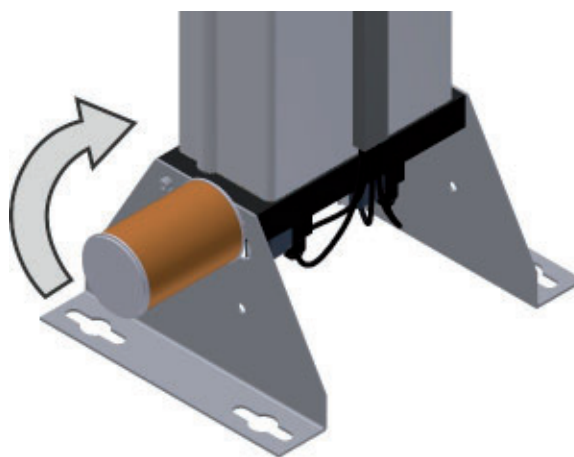


Sušič na přepravní paletě

### T Ukotvení sušiče k podlaze

Profily základového stojanu sušiče mají předvrtané kotevní otvory (viz obrázek).

- ▶ Pomocí vhodného spojovacího materiálu ukotvěte sušič k podlaze.
- ▶ Pokud dochází k vibracím podlahy: umístěte sušič na vhodné tlumiče vibrací .



Předvrtané otvory na stojanu

### Montáž sušiče na stěnu

Profily stojanu lze otočit o 90° směrem k zadní straně sušiče a zajistit v této poloze (viz šipka na výše uvedeném obrázku).

- ▶ Odšroubujte šrouby na tlumiči hluku a na profilech stojanu. Pootočte profily stojanu o 90° tak, aby pomocné otvory pro zajišťovací šrouby se kryly s otvory na tlumiči hluku. Našroubujte znovu šrouby a utáhněte je tak, aby profil stojanu a tlumič hluku byly bezpečně zajištěny.
- ▶ Pomocí vhodného spojovacího materiálu o dostatečné nosnosti ukotvěte sušič na stěnu.

## Skladování sušiče

Je-li třeba sušič na delší dobu uskladnit, musí místo pro skladování splňovat následující podmínky:

- ◊ Sušič nesmí být skladován ve venkovním prostředí, nechráněný proti vlivům povětrnosti.
- ◊ Skladovací místnost musí být suchá.
- ◊ Skladovací místnost musí být bezprašná, anebo sušič musí být pokryt ochrannou pokrývkou.
- ◊ Teplota ve skladovací místnosti nesmí klesnout pod +1 °C (33,8 °F).

Při ukládání sušiče do skladu postupujte následovně:

- ▶ Odstavte sušič z provozu podle popisu na straně 29.
- ▶ Zajistěte, aby ventil přívodu vzduchu instalovaný v místě provozu a tlakový výstupní ventil instalovaný v místě provozu byly uzavřené a ze sušiče byl vypuštěný tlak.
- ▶ Demontujte sušič z potrubního rozvodu stlačeného vzduchu.
- ▶ Odpojte sušič od elektrického napájení a všech ostatních externích přípojů.
- ▶ Vhodnou plastovou fólií nebo jiným podobným materiálem překryjte všechny vstupní i výstupní otvory stlačeného vzduchu na sušiči za účelem ochrany proti vniknutí nečistot.
- ▶ Pokud je to možné, překryjte sušič ochrannou pokrývkou.

Takto zajištěný sušič může být skladován po dlouhou dobu.

### Upozornění:

**Budete-li sušič uvádět zpět do provozu po dlouhém skladování, postupujte prosím tak, jak je uvedeno v kapitole pro první uvádění do provozu a spuštění (viz strana 25).**

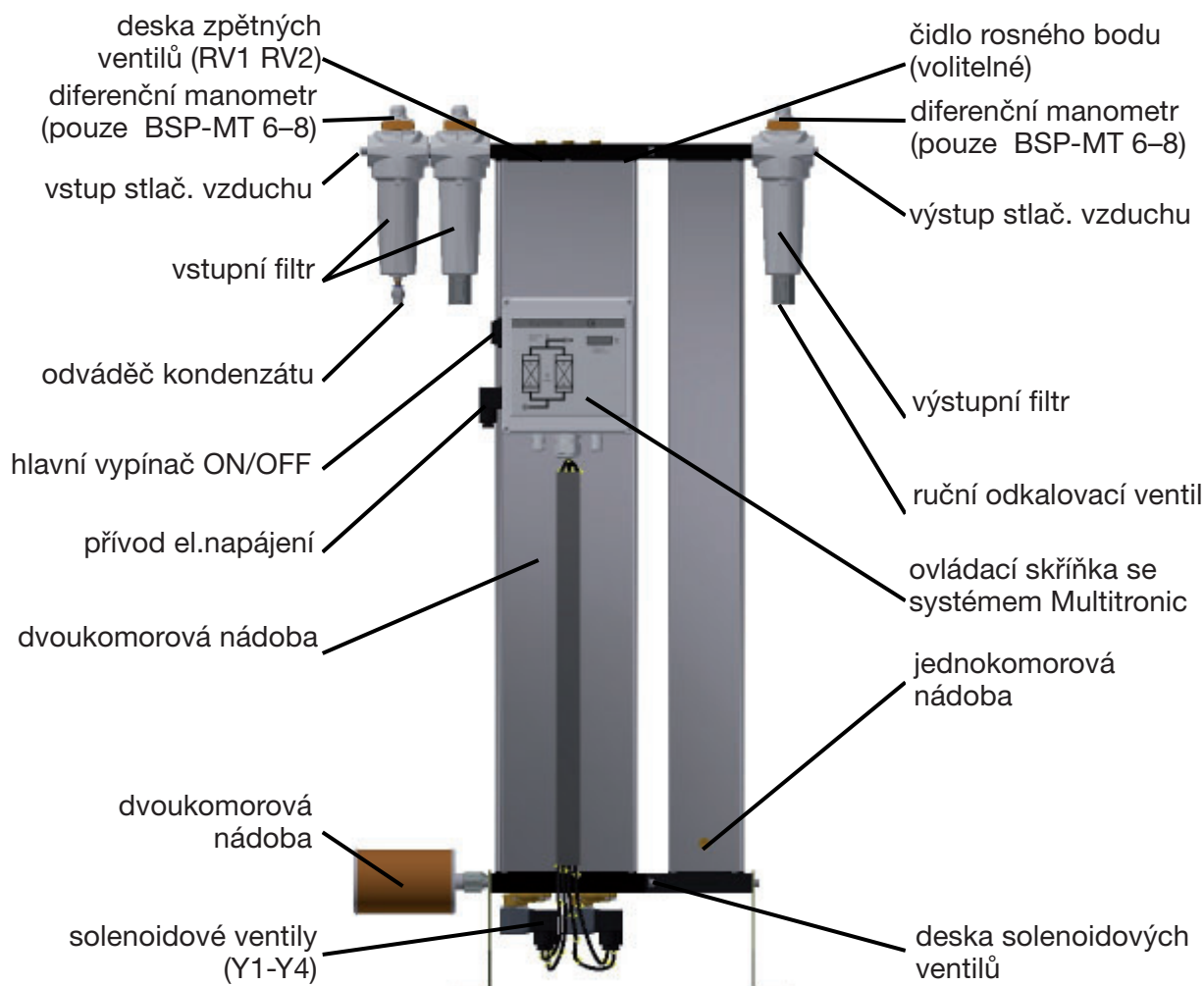
### Skladování sušicí náplně

- ▶ Sušicí náplň nesmí být skladována ve venkovním prostředí.
- ▶ Sušicí náplň musí být při skladování chráněna proti vlhkosti.

## Technický popis výrobku

### Celkový pohled na sušič

#### Čelní pohled



#### Popis funkce

Sušič suší kompresorem dodávaný stlačený vzduch a umožňuje tak jeho široké technické použití.

Filtr na vstupu do sušiče čistí stlačený vzduch od prachu, nečistot, kapiček oleje a vody. Vstupní filtr tak pomáhá prodloužit provozní životnost sušicí náplně.

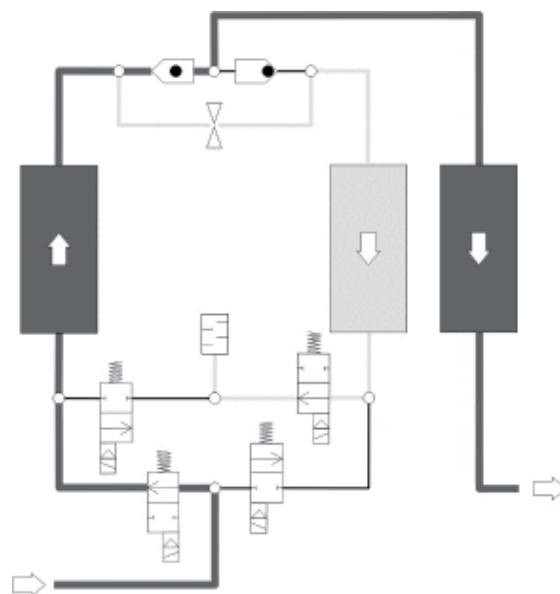
Výstupní filtr čistí stlačený vzduch od uvolněných částic sušicí náplně před výstupem vysušeného vzduchu do rozvodného systému.

Dvě komory v tlakové nádobě sušiče obsahují sušicí náplň s mimořádně vysokou porézností, jejímž prostřednictvím se vlhkost ze stlačeného vzduchu odstraňuje a přechází do ní jako do porézní houby. Vlhkost se pak ze sušicí náplně opět vytěsňuje a odvádí do okolního prostředí. Pro tento účel se v obou komorách střídají dva provozní režimy. Zatímco v první komoře se stlačený vzduch adsorpcí na sušicí náplni odvlhčuje, v druhé komoře se vlhká náplň regeneruje pro další opakování sušicího cyklu. Tyto dva provozní režimy, které v celé jednotce úpravy stlačeného vzduchu běží paralelně, lze popsat následovně



## Adsorpce

Vlhký stlačený vzduch je dodáván kompresorem a proudí přes vstupní filtr adsorpční komorou se sušící náplní směrem vzhůru, tato komora je tedy pod plným tlakem zpracovávaného vzduchu. Zde se stlačený vzduch zbavuje své vlhkosti a na výstupu proudí přes čisticí komoru a výstupní filtr do potrubního rozvodu čistého stlačeného vzduchu.



V levé komoře na tomto obrázku probíhá adsorpce.

## Regenerace (probíhá paralelně s adsorpcí)

Současně s procesem popsaným v předchozím odstavci se druhá komora připravuje pro opakované zachycování vlhkosti ze stlačeného vzduchu. Tento proces se nazývá regenerace.

Regenerace se dále dělí na tři fáze: odtlakování, odvlhčování a opětovné tlakování.

Je-li použit volitelný prvek Řízení v závislosti na rosném bodu, bude po regenerační fázi následovat fáze pohotovostní.

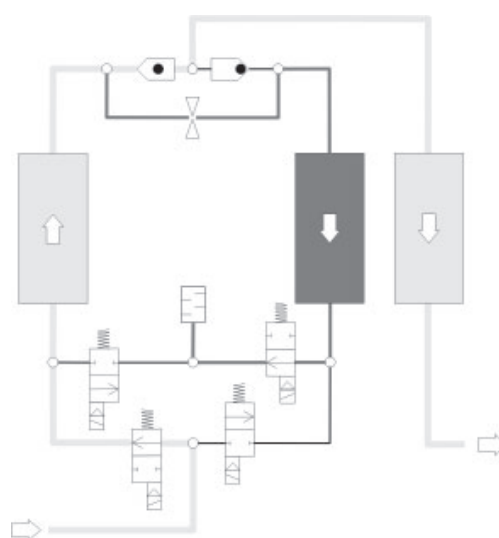
### Fáze odtlakování

V průběhu fáze odtlakování se tlak v pravé komoře zruší postupnou expanzí stlačeného vzduchu (během několika sekund) přes tlumič hluku až na tlak okolního prostředí (viz obr. vpravo). Výstupní proud expandovaného vzduchu se projeví náhlým intenzivním hlukem na tomto tlumiči.

### Fáze odvlhčování

Před výstupem vysušeného stlačeného vzduchu do čisticí komory se malá část tohoto vzduchu odebírá prostřednictvím přesně dimenzované clony a využívá pro regeneraci náplně v odtlakované komoře.

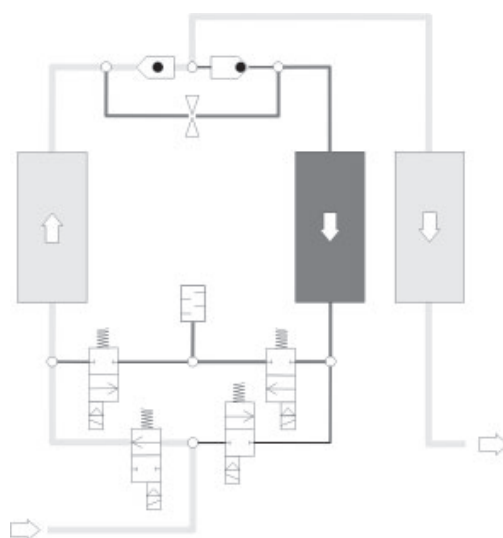
Vlhkost zachycená v sušící náplni se proudem tohoto vzduchu vynáší přes tlumič hluku ven do okolní atmosféry



V pravé komoře na tomto obrázku probíhá regenerace

### Fáze opětovného tlakování

Po regeneraci náplně se tato komora musí znovu postupně natlakovat až na provozní tlak, aby bylo možno přepnout z regeneračního proudění na adsorpční bez zbytečného tlakového rázu.



sušicí

### Fáze pohotovostní (pouze při použití volitelného prvku Řízení v závislosti na rosném bodu)

Plně regenerovaná komora v pohotovostní fázi je připravena pro přepnutí na adsorpci. Řídicí systém přepne směr proudění zpracovávaného vzduchu na regenerovanou komoru jakmile měřená hodnota rosného bodu na výstupu stlačeného vzduchu ze sušiče dosáhne předem nastavenou hodnotu.

### Přepnutí

Jakmile sušicí náplň ve fázi adsorpce dosáhne určité úrovně zachycené vlhkosti, musí se směr proudění v obou komorách přepnout, protože další sušení na této náplni by rychle ztrácelo účinnost. Po přepnutí se výše popsany proces opakuje s tím rozdílem, že si obě komory vymění svou roli.

## Doplňkové volitelné prvky

Sušič může zahrnovat následující volitelné prvky:

- ◇ najížděcí zařízení
- ◇ signálové kontakty řízení a synchronizace kompresorů
- ◇ řízení provozu v závislosti na rosném bodu
- ◇ Tlumič hluku jemného filtru
- ◇ souprava clon

### Najížděcí zařízení

Najížděcí zařízení je v zásadě tvořeno zařízením pro zachování tlaku, které je instalováno na zadní straně sušiče. Zařízení pro zachování tlaku zajistí po spuštění sušiče jeho natlakování a tím i rychlé zahájení adsorpčního procesu.

Toto zařízení se požaduje vždy v tom případě, kdy je nutné po zahájení provozu naplnit prázdný zásobník stlačeného vzduchu nebo prázdný rozvodný systém stlačeného vzduchu za sušičem (např. po víkendových odstávkách nebo v případech, kdy v rozvodném systému stlačeného vzduchu často dochází k poklesu pod jmenovitý provozní tlak).

### Signálové kontakty řízení & synchronizace kompresorů

Standardně je řízení vybaveno digitálním vstupem k zajištění synchronizace kompresorů sušiče. To umožňuje při přerušovaném provozu kompresoru synchronizovaný a tím efektivní provoz sušiče.

Pomocí synchronizace kompresorů lze snižovat náklady na energie, protože provoz sušiče závisí na provozu kompresoru.

Řízení synchronizace kompresorů je nadřazeno řízení rosného bodu stlačeného vzduchu (viz dále). Pokud jsou realizovány obě možnosti, řízení synchronizace kompresorů se zpracovává přednostně.

Řízení lze navíc vybavit provozním kontaktem k signalizaci provozu. Provoz sušiče pak lze sledovat externě. S možností Řízení provozu v závislosti na rosném bodu je tento kontakt k dispozici vždy; slouží jako výstup provozního hlášení a navíc jako výstup alarmu rosného bodu stlačeného vzduchu. Potrubní větev návratu regeneračního vzduchu

### Řízení provozu v závislosti na rosném bodu

Při řízení v závislosti na rosném bodu lze sušič provozovat v pevném nebo proměnném cyklu. Při použití pevného cyklu se sušič přepíná po uplynutí pevně nastaveného časového intervalu (obvykle po 5 minutách). Při použití proměnného cyklu se sušič přepíná v závislosti na dosaženém rosném bodu zpracovaného vzduchu, tj. v závislosti na zatížení sušicí náplně vlhkostí. Doba adsorpce v proměnném cyklu je omezena na max. 60 minut.

### Tlumič hluku jemného filtru

Tlumiče hluku jemného filtru slouží dalšímu snížení emisí hluku sušiče. Používají se namísto standardního vestavěného tlumiče hluku.

### Souprava clon

Pokud by se provozní tlak lišil od standardního jmenovitého tlaku (7 bare), mohlo by to mít za následek změněnou potřebu regeneračního vzduchu a nepříznivý vliv na hospodárnost sušiče. K působení proti tomuto účinku lze vestavěné clony k řízení regeneračního vzduchu vyměnit za clony se změněným otvorem. Spotřeba regeneračního vzduchu se tím optimalizuje a obnoví se tak energetická účinnost sušiče. Další informace k výměně clon k vedení regeneračního vzduchu si lze vyžádat od výrobce.

## Montáž



Veškeré práce na potrubních rozvodech a elektrickém zařízení musí být prováděny odbornými pracovníky s patřičnou kvalifikací a náležitým oprávněním.

Po usazení sušiče na místo instalace můžete začít s připojováním vstupních a výstupních větví stlačeného vzduchu a se zapojováním elektrických přívodů.

### Požadavky pro montáž

Správná montáž je podmíněna splněním následujících podmínek ze strany vlastníka celého zařízení.

- ◇ Vstupní a výstupní větve potrubního rozvodu stlačeného vzduchu musí být smontovány předem a musí být k dispozici veškerý materiál pro realizaci přípojů.
- ◇ Vlastník zařízení musí zajistit instalaci vstupního a výstupního uzavíracího ventilu na potrubním rozvodu stlačeného vzduchu tak, aby bylo možno namontovat sušič a zároveň jej udržovat v beztlakém stavu (viz též příklad instalace na straně 19).
- ◇ Veškeré potrubní větve, spojky a spojovací materiál musí mít správný průměr a musí odpovídat provoznímu tlaku.



#### **Nebezpečí překročení mezních hodnot!**

**Musí být instalováno bezpečnostní zařízení pro ochranu proti překročení maximálního přípustného provozního tlaku.**

**Bezpečnostní zařízení musí být nainstalováno tak, aby byl sušič spolehlivě chráněn před překročením maximálně přípustného provozního tlaku i v případě zvýšení teploty stlačeného plynu.**

Potřebné údaje pro kontrolu splnění těchto výchozích podmínek jsou obsaženy v oddílu technických dat v příloze.



#### **Varování!**

**Pokud nebudou splněny výše uvedené výchozí podmínky, nelze zajistit bezpečný provoz sušiče. Rovněž může být negativně postížena funkčnost sušiče**

## Přípojné potrubí

Pro zajištění optimálního provozu musí být sušič namontován do rozvodu stlačeného vzduchu tak, aby nedocházelo k žádnému přídavnému namáhání potrubí.

- ▶ Před montáží zkontrolujte, zda vstupní a výstupní větve a ventily v rozvodu stlačeného vzduchu jsou čisté a neporušené.
- ▶ Zkontrolujte na sušiči všechny šroubové spoje a podle potřeby je dotáhněte, protože při přepravě mohlo dojít k jejich uvolnění.
- ▶ Odstraňte záslepky na vstupu i výstupu stlačeného vzduchu.

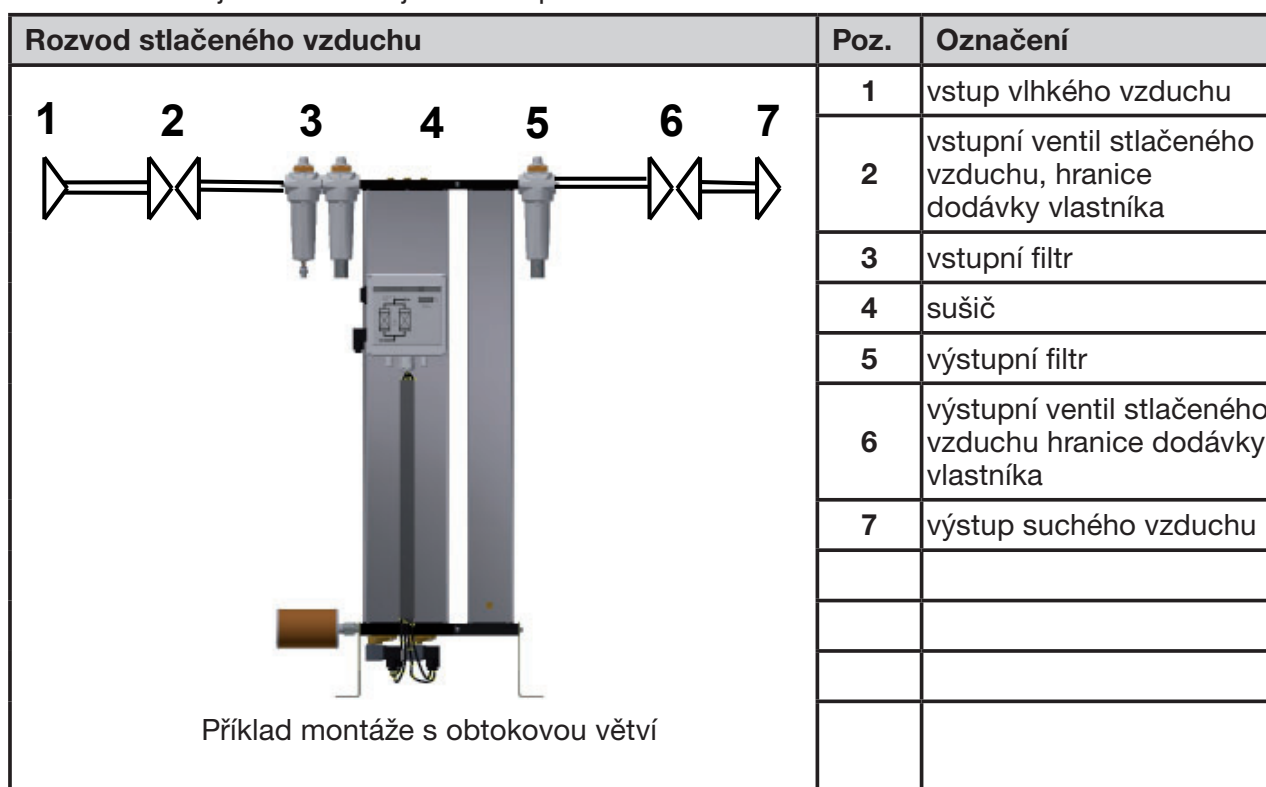


**Veškeré potrubní rozvody musí být instalovány bez jakéhokoliv přídavného namáhání a napětí!**

**Potrubní větve vystavené přídavnému namáhání mohou za provozu prasknout následkem nadměrného zatížení. Tím by se též zvýšilo riziko materiálních škod a úrazu osob.**

- ▶ Přípojné potrubí k sušiči musí být z ocelových trubek.

D Na následujícím obrázku je uveden příklad instalace sušiče do rozvodu stlačeného vzduchu



- ▶ Přípojné potrubí pro vstupní filtr (3) je třeba namontovat s mírným sklonem směrem k tomuto filtru.
- ▶ Na vstupu a výstupu stlačeného vzduchu je třeba instalovat po jednom uzavíracím ventilu (2, 6).
- ▶ Pokud zvolíte instalaci obtokové větve (8) s dalším uzavíracím ventilem: Namontujte tuto větev tak, aby bylo možné provádět údržbu na sušiči bez přerušení dodávky tlakového vzduchu do rozvodu

## Instalace elektrických přívodů



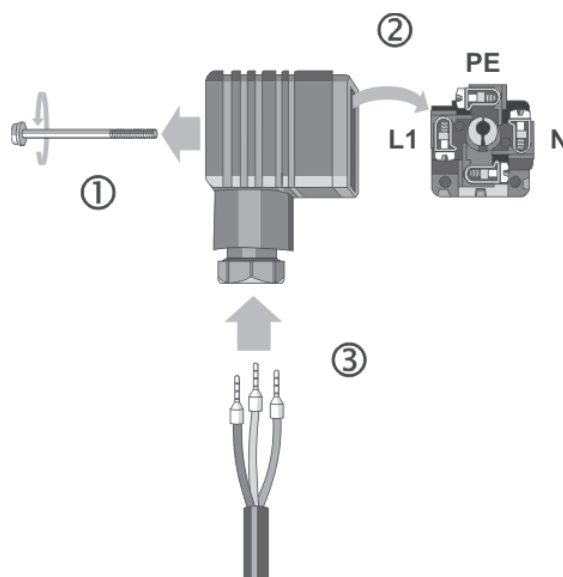
**Varování proti nebezpečnému elektrickému napětí**  
Práce na elektrickém zařízení mohou provádět pouze odborní pracovníci s patřičným oprávněním!

### Připojení napájecího kabelu

Elektrické komponenty sušiče byly již u výrobce propojeny do ovládací skříňky. Je třeba provést pouze propojení této ovládací skříňky s napájecím kabelem .

Ovládací skříňka je vybavena konektorem, ke kterému musí být připojeno elektrické napájení.

- ▶ Průřez kabelu elektrického napájení musí odpovídat jmenovitému příkonu sušiče a napětí na místě instalace u zákazníka.
  - ▶ Odpojte napájecí kabel sušiče od elektrického napětí.
  - ▶ Zabezpečte napájecí kabel sušiče proti náhodnému zapnutí.
  - ▶ Uvolněte šroub (1) na konektoru a sejměte konektor s těsněním z ovládací skříňky.
  - ▶ S použitím vhodného nástroje vysuňte svorkovnici z přípojné skříňky.
  - ▶ Odšroubujte průchodku a protáhněte kabel otvorem (3). Nechráněné konce fázových vodičů nesmí být delší než 35 mm.
  - ▶ Nyní proveďte vlastní připojení kabelu, a to následovně:
    - ..zemnicí vodič na svorku PE
    - .. L1 na svorku 1
    - .. N na svorku 2
- Svorka 3 nebude použita.



Připojení elektrického kabelu k adaptéru zařízení

- ▶ Vložte svorkovnici zpět do tělesa konektoru a použijte šroub pro opětovnou montáž konektoru s těsněním na ovládací skříňku.
- ▶ Na všech elektrických fázích musí být sušič chráněn proti zkratu pojistkami.
- ▶ Pro ochranu elektrického kabelu proti mechanickému namáhání dotáhněte řádně šroubení průchodky.

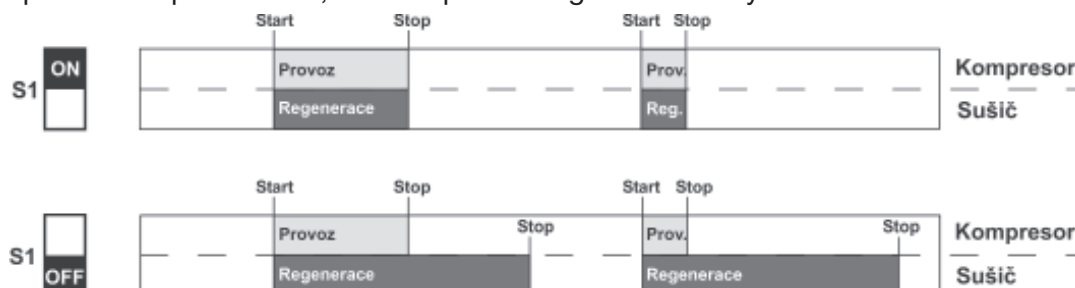
## Připojení externích linek pro přenos signálů

### K režimu synchronizace kompresoru

Standardně je řízení vybaveno digitálním vstupem, který řídí regeneraci sušiče v závislosti na režimu kompresoru (spínač S1 na desce řízení, viz také obrázek dole).

Je-li spínač S1 v poloze ON, probíhá režim kompresoru a regenerace sušiče synchronně. V případě zastavení kompresoru se zastaví i regenerace sušiče, při opětovném startu kompresoru se znovu spustí i regenerace.

Je-li spínač S1 v poloze OFF, bude započatá regenerace vždy dovedena do konce.



Při instalaci postupujte následujícím způsobem:

- ▶ Připojte signální vodič bezpotenciálního kontaktu kompresoru na svorku 1 a 2 (podle schématu elektrického zapojení).

#### Upozornění:

**Řízení synchronizace kompresorů je nadřazeno řízení rosného bodu stlačeného vzduchu (viz dále). Pokud jsou realizovány obě možnosti, řízení synchronizace kompresorů se zpracovává přednostně.**

### Pro systém monitorování provozu (volitelný prvek)

Provozovatelé mají možnost připojit sušič na systém pro signalizaci poruch (závad), a to tak, že se příslušný vodič připojí na bezpotenciálový kontakt pro signalizaci provozu. S použitím tohoto volitelného prvku lze do vzdáleného velínu přenášet např. následující stavy a hlášení o událostech:

- ◇ Sušič v provozu (kontakt sepnut)
- ◇ Elektrické napájení odpojeno (kontakt rozeprnut)
- ◇ Alarm pro rosný bod (pouze pro volitelný prvek Řízení v závislosti na rosném bodu, kontakt rozeprnut)

Při instalaci externích linek postupujte následovně:

- ▶ Připojte linky systému pro signalizaci poruch (závad) na relé K5 (viz schéma zapojení obvodů).

### Zkontrolujte šroubové spoje

Před prvním spuštěním:

- ▶ Zkontrolujte všechna šroubení a šroubové spoje a též všechny svorky v ovládací skřínce, zda jsou řádně smontovány a dotaženy.

## I Uvedení sušiče do provozu

- ◇ Proveďte všechny předepsané zkoušky, testy a kontroly.
- ◇ Před prvním spuštěním zkontrolujte, zda uvnitř sušiče nezůstaly žádné nástroje či jiné cizí předměty, které by mohly při spuštění sušiče vyvolat nebezpečnou situaci.

### Výchozí podmínky pro první spuštění sušiče

Pro první spuštění sušiče musí být splněny následující výchozí podmínky:

- ◇ Potrubní systém musí být zbaven všech nečistot, jako např. nečistot.
- ◇ Všechny uzavírací ventily musí být uzavřeny.
- ◇ Sušič je takto řádně usazen a instalován.

### Kontroly před prvním spuštěním

Zkontrolujte

- ◇ zda všechna potrubní spojení a kabelová a šroubová spojení na sušiči byla řádně dotažena,
- ◇ zda se žádné trubky nerozdírají o hrany či těleso sušiče,
- ◇ zda všechny podpory jsou dokonale zabezpečené,
- ◇ zda je uzavřen jehlový ventil na indikátoru oleje,
- ◇ da všechny elektrické přípoje mají bezpečný kontakt a jsou v dobrém stavu,
- ◇ zda všechny součásti pod tlakem, instalované vlastníkem zařízení, jako např. pojistné ventily nebo jiná zařízení nejsou ucpána nečistotami či zalepena barvou,
- ◇ zda všechny součásti rozvodu stlačeného vzduchu, které jsou za provozu pod tlakem (ventily, ohebné hadice, apod.), nejeví známky opotřebení či zjevných závad.

### Nastavování intervalů jednotlivých provozních fází

Ve standardní provozní verzi je sušič dodáván s časovou kontrolou programového běhu (tj. s pevně nastavenými intervaly). Sekvence provozních fází probíhá v pevném cyklu.

Ve volitelné verzi Řízení v závislosti na rosném bodu lze sušič provozovat rovněž v proměnném cyklu (tj. podle dosaženého rosného bodu).

Délka trvání jednotlivých fází je uvedena v následující tabulce.

Délka trvání fáze	Pevný cyklus	Proměnný cyklus
Adsorpce	5 min	60 min, maximálně
Regenerace celkem	5 min	5 min
- z toho: fáze expanze	~ 0,2 min	~ 0,2 min
- z toho: fáze odvlhčování	~ 4 min	~ 4 min
- z toho: fáze tlakování	~ 1 min	~ 1 min
Provozní pohotovost	--	~ 55 min, maximálně

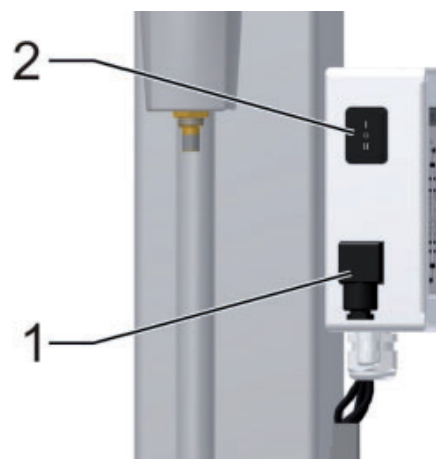


## Přehled provozních a ovládacích prvků

### Hlavní vypínač (ON/OFF)

Hlavní vypínač (2) je umístěn na boku ovládací skříňky nad zásuvkou síťového napájení (1, viz obr.):

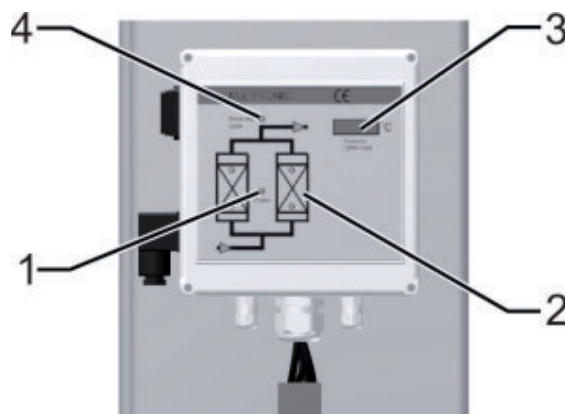
- ◇ Je-li hlavní vypínač nastaven do polohy **0**, je síťové napájení odpojeno a sušič vypnut. Hlavní ventily (V1, V2) jsou otevřené, zatímco ventily pro odtlakování (V3, V4) jsou zavřené. Tím je zajištěno proudění v hlavním směru průtoku vzduchu i při vypnutém sušiči.
- ◇ Je-li hlavní vypínač nastaven do polohy **I**, je sušič zapnut a začne pracovat v pevném cyklu (tj. podle pevných časových intervalů).
- ◇ Je-li hlavní vypínač nastaven do polohy **II**, je sušič zapnut a začne pracovat
  - v synchronizaci s kompresorem
  - v proměnném cyklu (tj. podle rosného bodu).
 Poloha **II** je relevantní pouze u volitelného prvku Synchronizace kompresoru a/nebo Řízení v závislosti na rosném bodu.



Ovládací skříňka s hlavním vypínačem

### Panel s displejem

Panel s displejem na ovládací skříňce je vybaven LED (svítícími diodami) a digitálním displejem, jenž zobrazuje provozní stav sušiče:



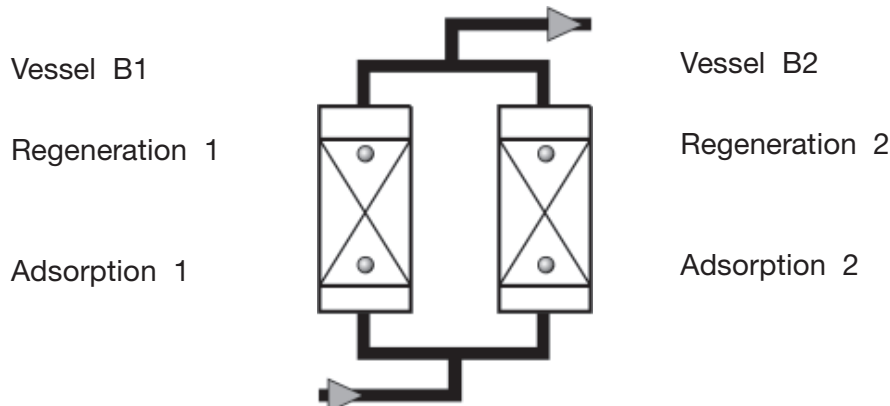
Panel s displejem na ovládací skříňce

**LED Napájení (1)**

Tato LED svítí, je-li sušič zapnut.

**Průtočné schéma (2)**

Právě probíhající provozní fáze sušiče jsou indikovány pomocí 4 LED diod:



Podle právě probíhající provozní fáze mohou současně svítit následující LED:  
adsorpce B1 a regenerace B2 nebo: regenerace B1 a adsorpce B2.

**Digitální displej (3)**

Digitální displej zobrazuje jednotlivé programové kroky a příslušný zbývající čas. Podrobnosti sekvence jednotlivých programových kroků a jejich trvání jsou uvedeny na logických vývojových digramech řízení na str. 51.

Údaj na displeji		Vysvětlení
2	215	Standardní tvar displeje: číslo na levé straně označuje právě probíhající krok cyklu, číslo na pravé straně ukazuje zbývající čas v sekundách. V tomto příkladu probíhá krok 2, při němž do jeho konce zbývá 215 sekund.
SEr		Po 8000 provozních hodinách se na obrazovce objeví hlášení "SEr." (servis), které se v 1-minutových intervalech střídá se standardním tvarem displeje. Je třeba uvědomit servisní personál zastoupení výrobce, protože je nezbytné provést pravidelný servis zařízení.
-25		Využívá-li se v provozu volitelný prvek Řízení v závislosti na rosném bodu, je na displeji zobrazována namísto standardního tvaru aktuální měřená hodnota rosného bodu. Rozsah měření a zobrazování této veličiny je $-100\text{ °C}$ až $+20\text{ °C}$ . Pokud měřená hodnota rosného bodu překročí předem nastavenou mez pro alarm ( $5\text{ °C}$ nad hodnotou pro přepnutí), začne zobrazovaná hodnota rosného bodu blikat.

Při provozu s volitelným prvkem Řízení v závislosti na rosném bodu se na displeji mohou zobrazovat následující chybová hlášení

Údaj na displeji	Příčina
+20	◇ Překročena horní mez měření rosného bodu.
999	◇ Čidlo rosného bodu je vadné.
sens nebo -999	◇ Čidlo rosného bodu je bez elektrického napájení, ◇ propojovací kabel je vadný nebo odpojený, ◇ čidlo rosného bodu je vadné

### Svítlící dioda (LED) Ekonomický cyklus (4)

Tato dioda je relevantní pouze u volitelného prvku Řízení v závislosti na rosném bodu. Dioda svítí, když se zapnutý sušič nachází ve fázi Standby a není potřeba regenerační vzduch.

### Spuštění sušiče



#### Varování proti náhlému výstupu vzduchu!

Při odtlakování nádob sušiče dochází k náhlému výstupu vzduchu z tlumiče hluku:

- ◇ Ozve se hlasité zasyčení, které může poškodit Váš sluch.
- ◇ Částice obsažené ve stlačeném vzduchu působí jako střely a mohou způsobit poranění očí nebo pokožky.

V bezprostřední blízkosti sušiče je třeba vždy používat ochranné prostředky pro oči a uši!



#### Nebezpečí od náhlého odtlakování!

Nikdy neprovádějte žádnou demontáž součástí sušiče ani manipulaci se sušičem, pokud je sušič pod tlakem! Náhlé odtlakování může způsobit vážný úraz.

Před prováděním jakýchkoliv zásahů na sušiči nejprve celé zařízení řádně odtlakujte.

- ◇ Proveďte všechny předepsané zkoušky a kontroly.
- ◇ Tovární nastavení na ovládací desce v rozvaděči se nesmí v žádném případě měnit bez předchozího souhlasu výrobce.
- ◇ Před uvedením do provozu se ujistěte, že v části sušičky nezůstaly žádné nástroje ani jiné cizí součásti, které by mohly představovat nebezpečí pro spuštění sušičky.

### Otevření přívodu stlačeného vzduchu a spuštění sušiče

Při spouštění sušiče postupujte prosím přesně podle následujících bodů.

- ▶ Zajistěte, aby uzavírací ventily na vstupu i výstupu sušiče, instalované uživatelem, byly před spuštěním uzavřeny (viz příklad instalace na straně 19).
- ▶ Zajistěte, aby vstupní potrubí stlačeného vzduchu před sušičem bylo natlakováno. Pokud je to nutné, spusťte pro tento účel kompresor.



#### stupní ventil na potrubí stlačeného vzduchu otevírejte velmi opatrně!

Za všech okolností zabraňte náhlému natlakování Prudký nárůst tlaku může vážně sušič poškodit. Proto se musí vstupní ventil na stlačeném vzduchu otevírat velmi pomalu!

- ▶ Opatrně otevřete vstupní ventil na přívodním potrubí stlačeného vzduchu, instalovaný uživatelem.
- ▶ Uvedte sušič do provozu přepnutím hlavního vypínače do polohy I.

Pokud je sušič uváděn do provozu poprvé nebo po výměně sušicí náplně, je účelné provést následující mezikrok. V případě, že je sušič spouštěn po krátké odstávce, lze tento mezikrok vynechat.

### První spuštění sušiče (nebo po výměně sušicí náplně) v nezávislém provozu

V závislosti na přepravních a skladovacích podmínkách se může stát, že sušicí náplň v nádobách sušiče bude nasycena vlhkostí z okolního prostředí. Proto při prvním spuštění nebo po výměně náplně je nutné nějakou dobu provozovat sušič bez kontinuálního průtoku stlačeného vzduchu. Tím se sušicí náplň v obou nádobách postupně zregeneruje a připraví pro běžný provoz

**Note:**

**V závislosti na dosažení rosného bodu tlaku doporučujeme sušičku uvést do provozu při prvním spuštění:**

- ◊ **pro rosný bod tlaku  $-25$  až  $-40$  ° C: bez spotřeby stlačeného vzduchu po dobu nejméně 4 hodin;**
- ◊ **pro rosný bod tlaku  $-70$  ° C: bez spotřeby stlačeného vzduchu po dobu 1 dne a poté při sníženém jmenovitém průtoku 50% během následujících 6 až 7 dnů bez ohledu na rosný bod.**

Pokud budete chtít spustit sušič podle tohoto doporučení, postupujte takto:

- ▶ Zajistěte, aby uživatelem instalovaný výstupní ventil na sušiči byl uzavřen.
- ▶ Udržujte výstupní ventil na stlačeném vzduchu za provozu přechodně uzavřený, nejméně po dobu, jak je doporučeno výše.

Poté lze sušič provozovat s otevřeným výstupem do rozvodu stlačeného vzduchu, jak je uvedeno v dalších odstavcích:

**Provoz sušiče s výstupem do rozvodu stlačeného vzduchu**

- ▶ Zajistěte, aby rozvod tlakového vzduchu za sušičem byl natlakován na provozní tlak, anebo instalujte do tohoto rozvodu bezprostředně za sušič najížděcí zařízení (volitelné zařízení, viz strana 17) Důležitost tohoto opatření vzrůstá s rozsahem rozvodu tlakového vzduchu za sušičem. Menší rozvody tlakového vzduchu lze natlakovat pomocí stlačeného vzduchu zpracovávaného sušičem.



**Výstupní ventil do rozvodu stlačeného vzduchu otevírejte velmi opatrně!  
Za všech okolností zabraňte náhlému odtlakování! Prudký pokles tlaku může vážně sušič poškodit. Proto se musí výstupní ventil do rozvodu stlačeného vzduchu otevírat velmi pomalu!**

- ▶ Opatrně otevírejte výstupní ventil do rozvodu stlačeného vzduchu, instalovaný uživatelem. Tlak by pokud možno neměl poklesnout pod provozní tlak. Pokud je to nutné, výstupní ventil jen trochu pootevřete a nechte rozvod stlačeného vzduchu za sušičem postupně natlakovat a teprve potom výstupní ventil otevřete úplně.

Tím je sušič uveden do provozu s výstupem do rozvodu stlačeného vzduchu.

**Postup při provozní poruše**

V případě nouze (např. při úniku stlačeného vzduchu nebo při závadě na zařízení) okamžitě uzavřete přívodní potrubí stlačeného vzduchu do sušiče a přepněte hlavní vypínač ON/OFF na sušiči do polohy 0; tím odpojíte sušič od elektrického napájení. Pak sušič odtlakujte (viz též kapitola Odtlakování a odstavení sušiče, strana 30).

Pak postupujte dále takto:

**Náprava závady**

- ▶ Vyhledejte možnou příčinu závady podle tabulky na straně 44, kde najdete též návod pro její odstranění.
- ▶ Odstraňte závadu.
- ▶ Zopakujte postup při spouštění.

## Změna provozního režimu

### Kdy je možné změnit provozní režim?

Jestliže byl sušič úspěšně uveden do provozu a je-li vybaven jedním z následujících volitelných prvků:

- ◇ Synchronizace kompresoru nebo
  - ◇ Řízení v závislosti na rosném bodu
- pak jej lze nastavit do režimu Ekonomického cyklu.

### Kdy bychom měli měnit provozní režim?

Změny provozního režimu bychom měli provádět ve fázi tlakování těsně před přepnutím; v průběhu této fáze je tlak v obou komorách jen málo pod provozním tlakem, takže při přepnutí proudění mezi komorami nedojde k tlakovému rázu.

V této fázi svítí na schématu na displeji pouze LED adsorpce a digitální displej ukazuje krok 4 nebo krok 9 o délce trvání 1 minuta (viz vývojové diagramy logického řízení; není zobrazeno řízení podle rosného bodu).

### Které provozní režimy můžeme volit?

Je-li sušič připojen na Systém synchronizace s kompresorem a je-li vybaven volitelným prvkem Řízení v závislosti na rosném bodu, lze tato volitelná zařízení spouštět jen současně. Přitom bude Synchronizace s kompresorem nadřazena nad Řízením v závislosti na rosném bodu.

### Synchronizace kompresoru

Jsou-li splněny podmínky pro synchronizaci kompresoru, lze sušič provozovat pouze souběžně s kompresorem. Když dojde k vypnutí kompresoru, sušič automaticky přejde do pohotovostního režimu.

V pohotovostním režimu zůstává řídicí systém zapnutý a sušič je připraven pro následující přepnutí, ke kterému dojde, jakmile se spustí kompresor.

#### Upozornění:

**Řízení synchronizace kompresorů je nadřazeno řízení rosného bodu stlačeného vzduchu (viz dále). Pokud jsou realizovány obě možnosti, řízení synchronizace kompresorů se zpracovává přednostně.**

### Řízení v závislosti na rosném bodu (volitelný prvek)

Provoz sušičů vybavených řízením podle rosného bodu v režimu proměnného cyklu je založen na měření rosného bodu vysušeného vzduchu na výstupu ze sušiče. Jakmile se dosáhne určené hodnoty rosného bodu, což odpovídá určité nasycenosti sušicí náplně, řídicí systém přepne směr proudění v komorách.

Hodnota rosného bodu, při níž dojde k přepnutí, byla předem nastavena u výrobce.

### Jak se provádí změna provozního režimu?

- ▶ Vyčkejte až sušič dosáhne fáze tlakování (bezprostředně předcházející přepnutí). V průtočném schématu na displeji svítí pouze jedna LED: Adsorpce B1/B2.
  - ▶ Nastavte hlavní vypínač do polohy II.
- Program pokračuje ve změněném režimu provozního cyklu.

## Sledování provozu sušiče

Sušič pracuje zcela automaticky. Musíte však provádět pravidelné kontroly podle kapitoly Údržba a opravy sušiče.



### Varování proti náhlému výstupu vzduchu!

Při odtlakování nádob sušiče dochází k náhlému výstupu vzduchu z tlumiče hluku:

- ◇ To se projeví náhlým intenzivním hlukem, který může poškodit Váš sluch.
- ◇ Částice obsažené ve stlačeném vzduchu působí jako střely a mohou způsobit poranění očí nebo pokožky.

**V bezprostřední blízkosti sušiče je třeba vždy používat ochranné prostředky pro oči a uši!**

- ◇ Čím je výkon sušiče vyšší, tím může být za provozu hlučnější. Proto musí obsluha používat vhodné ochranné pomůcky (např. ochranné kryty uší).
- ◇ Provozujte sušič pouze v rámci povolených mezí. Pokud byste provozovali sušič za jiných podmínek, byl by vystaven namáhání, na něž není konstruován a to by mohlo způsobit funkční závady.
- ◇ V závislosti na velikosti sušičky a síti stlačeného vzduchu a příslušných zákonných požadavcích ve vaší zemi může být nutné provést inicializaci podle směrnice pro tlaková zařízení.
- ◇ Kontrolujte sušič pravidelně na vizuální poškození a závady. Veškeré změny, včetně jeho chování za provozu, musí být okamžitě nahlášeny odpovědnému útvaru nebo odpovědnému pracovníkovi.
- ◇ V případě nouze (např. při úniku stlačeného vzduchu nebo při závadě na zařízení) okamžitě uzavřete přívodní potrubí stlačeného vzduchu do sušiče a přepněte hlavní vypínač ON/OFF na sušiči do polohy 0; tím odpojíte sušič od elektrického napájení. Pak sušič odtlakujte (viz též kapitola Odtlakování a odstavení sušiče, strana 30). Jednotka může být znovu spuštěna pouze po úplném odstranění závad.

## Provoz v závislosti na měřené hodnotě rosného bodu (volitelný prvek)

### Zobrazování hodnoty rosného bodu

Je-li sušič vybaven systémem řízení podle rosného bodu, zobrazuje se na digitálním displeji na čelní straně ovládací skříňky okamžitá měřená hodnota rosného bodu. Rozsah hodnot zobrazovaných na displeji je  $-100\text{ °C}$  až  $+20\text{ °C}$ .

Jakmile se překročí nastavená hodnota rosného bodu na výstupu, řídicí systém provede automatické přepnutí proudění mezi komorami. Hodnota rosného bodu, při níž dojde k přepnutí, byla předem nastavena u výrobce.

► Po uvedení do provozu nebo po rozsáhlé údržbě zařízení překontrolujte zobrazovanou hodnotu rosného bodu na výstupu ze sušiče.

Za určitých okolností se dosáhne žádané hodnoty rosného bodu teprve po delším provozu.

### Hlášení závad

Pokud měřená hodnota rosného bodu překročí předem nastavenou mez pro alarm ( $5\text{ °C}$  nad hodnotou pro přepnutí), začne zobrazovaná hodnota rosného bodu blikat. Kromě toho může být vydáno chybové hlášení prostřednictvím bezpotenciálové sběrnice

Kódy a příčiny chybových hlášení:



Údaj na displeji	Příčina
+20	◇ Překročena horní mez měření rosného bodu.
999	◇ Čidlo rosného bodu je vadné.
sens nebo -999	◇ Čidlo rosného bodu je bez elektrického napájení, ◇ propojovací kabel je vadný nebo odpojený, ◇ čidlo rosného bodu je vadné

Instrukce pro odstraňování závad jsou v kapitole Identifikace a odstraňování závad.

## Odstavení a opětovné spuštění sušiče

Dojde-li k některé z následujících událostí, musí být sušič kompletně odstaven a odtlakován:

- ◇ v případě nouzové situace nebo poruchy
- ◇ je-li nutno provést údržbu
- ◇ je-li nutno provést demontáž



### Nebezpečí poranění unikajícím stlačeným vzduchem!

Nikdy neodstraňujte žádné části sušičky ani s nimi žádným způsobem nemanipulujte, pokud je jednotka pod tlakem! Náhlý únik stlačeného vzduchu může způsobit vážná zranění.

Před jakoukoli prací uvolněte ze zařízení veškerý tlak .



### Varování!!

Pokud je sušič vypnut ve fázi odtlakování nebo sušení, existuje vážné nebezpečí jeho poškození.

Během těchto fází je tlak v regenerované komoře snížen na tlak okolního prostředí. Dojde-li k vypnutí sušiče a následnému otevření hlavního ventilu, nastane prudký nárůst tlaku v této komoře. To může způsobit

- ◇ poškození sušicí náplně, a rovněž
- ◇ nadměrnou abrazi s negativním dopadem na schopnost regenerace.

Proto před vypnutím sušiče počkejte dokud nedojde do fáze tlakování nebo pohotovostní fáze (před přepnutím).

### Poznámka:

Pokud je jednotka vybavena systémem pro synchronizaci provozu s kompresorem, nejprve vypněte kompresor a vyčkejte až sušič dosáhne pohotovostní fáze; teprve pak jej vypněte hlavním síťovým vypínačem.

Tím se zajistí dokončení regeneračního cyklu a vyrovnání tlaku v obou komorách.

Jakmile je sušič znovu zapnut, řídicí program pokračuje dál v cyklu od bodu, v němž došlo k jeho odstavení.

## Nouzové odstavení

e-li v případě tísně nutné vyřadit sušič z provozu, postupujte takto:

- ▶ Uzavřete případné namontované uzavírací ventily před sušičem a za ním.
- ▶ Přerušete přívod elektrického napětí například přepnutím vypínače Zap/vyp sušiče do polohy 0.

◇ Sušič je nyní vypnutý.

- ▶ V některých případech je nutno vypustit ze sušiče tlak.

Před novým uvedením do provozu musí být zajištěno, že nouzová situace již netrvá a sušič je

nepoškozený.

Poškozený sušič se nesmí uvádět do provozu!

## Odtlakování a odstavení sušiče

### Uzavření vstupního potrubí stlačeného vzduchu

- ▶ Uzavřete vstupní ventil na potrubí stlačeného vzduchu (dodaný uživatelem).

### Spannungsversorgung unterbrechen

- ▶ Vypněte sušič přestavením hlavního vypínače do polohy 0.

### Vyřazení sušiče ze systému stlačeného vzduchu

- ▶ Uzavřete výstupní ventil na potrubí stlačeného vzduchu (dodaný uživatelem).
- ▶ Otevřete obtokovou větev, pokud je instalována.

### Odtlakování sušiče

- ▶ Odtlakujte sušič, např. otevřením ručního odkalovacího ventilu na výstupním filtru.

## Je-li třeba provést zásah na elektrickém zařízení

- ▶ Proveďte odtlakování a odstavení sušiče podle instrukcí v předchozí kapitole.



**Pozor! Nebezpečí úrazu od součástí zařízení pod napětím!**

**Kabel elektrického napájení a externí elektrické linky jsou pod napětím i když byl sušič vypnut a v případě dotyku nechráněnou částí těla může dojít k vážnému úrazu! Před prováděním veškerých prací na elektrickém zařízení musí být přívodní kabel elektrického napájení a externí elektrické linky odpojeny od elektrického napětí!**

- ▶ Odpojte přívodní kabel elektrického napájení k sušiči od elektrického napětí.
- ▶ Zabezpečte přívodní kabel elektrického napájení k sušiči proti náhodnému připojení k elektrickému napětí.

## Opětovné spuštění

Podle toho, jaké uzavírací armatury byly instalovány uživatelem a podle skutečných tlakových poměrů se může stát, že jednotka bude muset být znovu spuštěna za provozního tlaku. Pro tento případ platí následující pravidla:

- ◇ Při vypnutí zůstane sušič v hlavním směru proudění otevřený. Před opětovným spuštěním je však třeba dosáhnout stanoveného minimálního tlaku pomocí volitelného najížděcího zařízení.
- ◇ Zpětný proud je možný pouze s volitelným zařízením zpětný proud regeneračního vzduchu (a za předpokladu, že výstupní ventil tlakového vzduchu je otevřený).
- ◇ Je-li sušič vybaven řízením v závislosti na rosném bodu, je odtlakován postupně, podle čtení měřicího proudu.

### Pokud rozvod stlačeného vzduchu a sušič zůstaly na provozním tlaku

- ▶ Zajistěte, aby byl otevřen uzavírací ventil na vstupu stlačeného vzduchu do sušiče.
- ▶ Přepněte hlavní vypínač do polohy I .

Program pokračuje v cyklu od bodu, v němž došlo k přerušení (kdy se cyklus zastavil).



**Výstupní ventil do rozvodu stlačeného vzduchu otevírejte velmi opatrně! Za všech okolností zabraňte náhlému odtlakování sušiče! Prudký pokles tlaku může vážně sušič poškodit. Proto se musí výstupní ventil do rozvodu stlačeného vzduchu otvírat velmi pomalu!**

- ▶ Opatrně otevírejte výstupní ventil do rozvodu stlačeného vzduchu, instalovaný uživatelem. Tlak by pokud možno neměl poklesnout pod provozní tlak. Pokud je to nutné, výstupní ventil



jen trochu pootevřete a nechte rozvod stlačeného vzduchu za sušičem postupně naplnit (natlakovat) a teprve potom výstupní ventil otevřete úplně.

- ▶ Pokud je instalována obtoková větev, uzavřete ji.

Tím je sušič uveden do provozu a dál pracuje zcela automaticky.

#### **Pokud rozvod stlačeného vzduchu a sušič nezůstaly na provozním tlaku**

- ▶ Pokud bylo zvlášť odpojeno síťové napájení sušiče, uveďte je znovu pod napětí.
- ▶ Zapněte sušič hlavním síťovým vypínačem a natlakujte jej tak, jak je popsáno v kapitole Otevření přívodu stlačeného vzduchu a spuštění sušiče na straně 25.

Tím je sušič uveden do provozu a dál pracuje zcela automaticky.

#### **Po výměně čisticí náplně**

Nová čisticí náplň obsahuje nepatrné prachové částice, které by mohly ucpat výstupní filtr(y). Proto doporučujeme před opětovným spuštěním sušiče provést následující kroky, aby se ochránilo Vaše zařízení.:

- ▶ Demontujte spodek tělesa a filtrační vložku z výstupního filtru.



**Při následujících krocích použijte ochranné brýle a prachovou masku proti zvýšené prašnosti !**



**Při provozu sušiče bez výstupního filtru vzniká nebezpečí zvýšené prašnosti.**

**Použijte ochranných brýlí proti možnému podráždění očí!**

**Použijte prachovou masku proti možné inhalaci prachu!**

Spusťte sušič znovu následovaným postupem:

- ▶ Zapněte sušič a natlakujte jej podle popisu v kapitole Otevření přívodu stlačeného vzduchu a spuštění sušiče, na straně 22.

Výstupní ventil stlačeného vzduchu musí být přitom zavřen a těleso výstupního filtru musí být otevřeno:

- ▶ Nechte tak sušič běžet asi 30 minut, z otevřeného tělesa výstupního filtru fouká vzduch s prachovými částicemi.

Zastavte pak sušič znovu takto:

- ▶ Zavřete vstupní ventil stlačeného vzduchu instalovaný uživatelem.
- ▶ Vypněte sušič přepnutím hlavního vypínače do polohy 0.

Smontujte výstupní filtr a spusťte sušič znovu takto:

- ▶ Zapněte sušič a natlakujte jej podle popisu v kapitole Otevření přívodu stlačeného vzduchu a spuštění sušiče.
- ▶ Zkontrolujte těsnost nádoby a následného filtru.

## Údržba a opravy sušiče

Pro účinné a bezpečné provádění údržby na sušiči je třeba bezpodmínečně dodržovat následující zásady.

### Připomínky k údržbě

**Pozor nebezpečí!**

Při jakémkoliv zásahu na sušiči, který je aktivní a pod tlakem, existuje veliké nebezpečí úrazu.

**Pozor nebezpečí!**

Před zahájením jakýchkoliv úkonů v rámci pravidelné údržby vždy proveďte odstávku sušiče podle popisu na straně 29, Odtlakování a odstavení sušiče !

**Varování!**

Úkoly v rámci údržby smějí být prováděny pouze oprávněnými odbornými pracovníky s patřičnou kvalifikací, výhradně na zařízení, které je bezpečně odpojeno od elektrického napájení a odtlakováno.

**Poznámka:**

Pro zajištění dokonalé údržby a spolehlivého provozu Vám doporučujeme, abyste s námi uzavřeli smlouvu o provádění údržby .

Při objednávání výměnných nebo náhradních dílů prosím nezbytně uvádějte typ sušiče a vyr. č. sušiče. Tyto údaje naleznete na typovém štítku sušiče.

- ◇ Veškeré údržbové práce provádějte pouze na řádně odstaveném, vypnutém a odtlakovaném zařízení!
- ◇ Demontáž šroubových spojů musí být prováděna s největší opatrností! Zkontrolujte hodnoty vnitřního přetlaku v zařízení! Unikající média mohou způsobit úraz.
- ◇ Nikdy neměňte základní nastavení řídicího programu bez předchozí konzultace s výrobcem.
- ◇ Nikdy neprovádějte na nádobách sušiče žádné svařovací práce ani jiné podobné úpravy!
- ◇ Po provedení údržby vždy zkontrolujte všechny přírubové a šroubové spoje na těsnost a zdali všechny části na sebe dobře dosedly.
- ◇ Nikdy nepoužívejte potrubí a armatur jako žebříku nebo závěsu (nešplhejte po nich ani se na ně svou vahou nezavěšujte)! Součásti sušiče mohou prasknout nebo může dojít k deformacím, které mohou vyvolat vnitřní poškození sušiče. Dalším nebezpečím může být uklouznutí, ulomení součástí sušiče a náhlý únik stlačeného vzduchu!
- ◇ Nikdy nenechávejte nářadí, volně položené součásti ani hadry uvnitř sušiče ani na něm.
- ◇ Používejte výhradně takové náhradní díly, které vyhovují příslušnému použití a splňují technické požadavky specifikované výrobcem sušiče. Tyto podmínky jsou splněny vždy, pokud používáte originální náhradní díly od výrobce.

## Pravidelné intervaly provádění údržby

### Poznámka:

Pokud byla komora standardně odtlakována, např. po dokončení fáze odtlakování, a tlak na manometru zůstává nad 0 bar, pak je komora stále pod tzv. náporovým tlakem. Tento jev může být způsoben:

- ◇ ucpáním tlumiče hluku
- ◇ znečištěné děrované desky
- ◇ opotřebením náplně sušiče

Podobným závadám předejdete pravidelným prováděním servisních prací podle níže uvedeného programu.

Tabulka uvádí přehled údržbových prací, které je třeba pravidelně provádět. Jednotlivé úkony jsou podrobně popsány na následujících stránkách.

komponenta	úkon prováděný v rámci údržby	intervaly údržby				
		denní	roční	za 24 měsíců	za 48 měsíců	viz strana
Sušič jako celek	Proveďte vizuální a funkční kontrolu.	•				34
tlumič hluku	<b>BSP-MT 1-2 :</b> Vyčistit a případně vyměnit tlumič hluku		•			35
	<b>BSP-MT 3-8 :</b> vyfoukejte jej stlačeným vzduchem.		•			35
Tlumič hluku jemného filtru (volitelně)	Každoročně a po každé výměně vysoušecího prostředku tento prvek vyměňte.		•			36
Čidlo pro volitelný řídicí systém na bázi rosného bodu	Vyměňte.		•			36
Kvalita vzduchu.	Nechejte zkontrolovat.		•			37
těsnění, sušicí náplň	výměna.		•			38
Magnetické ventily	Vyměňte membránu.			•		42
Solenoidové a zpětné ventily	Zpětné ventily: vyměňte membrány a cívky. Zpětné ventily: vyměňte kuličky a pružiny.				•	42
Vstupní a výstupní filtr	Respektujte příložený návod k provozu montovaných filtrů. Údržbu provádějte v souladu s tamějšími údaji.					

Při provádění údržbových prací dodržujte následující bezpečnostní zásady:



**Pozor nebezpečí!**

**Při jakémkoliv zásahu na sušiči, který je aktivní a pod tlakem, existuje veliké nebezpečí úrazu.**



**Před zahájením jakýchkoliv úkonů v rámci pravidelné údržby vždy proveďte odstávku sušiče podle popisu na straně 35, !**



**Varování proti nebezpečnému elektrickému napětí!**

**Práce na elektrickém zařízení mohou provádět pouze odborní pracovníci s patřičným oprávněním!!**

## Upozornění k používání donglu

Objeví-li se na displeji řídicího systému Multitronic hlášení **SEr.**, nastala doba pro servisní zásah na sušiči. Hlášení bliká v 1minutovém intervalu, jakmile je dosaženo přednastaveného počtu provozních hodin (např. 8000 pr. h). Pomocí donglu můžete po provedené údržbě vynulovat počítadlo provozních hodin a tím smazat hlášení na displeji. Ke každé servisní sadě je přiložen jeden takový dongle. Každý dongle lze použít pouze jednou.

- ▶ Vypněte řídicí systém. Pozor! Elektrický přívod je i nadále pod napětím. Nedotýkejte se živých částí zařízení (pod napětím)!
- ▶ Otevřete víko řídicího systému Multitronic. Pod ním se nachází deska.
- ▶ Nasuňte dongle na rozhraní pro dongle X9 PC.
- ▶ Stiskněte tlačítko Reset S3 a podržte jej stisknuté.
- ▶ Zapněte řídicí systém. Na displeji se objeví

krátkodobě pak bliká	<b>0.SET OFF</b>
-------------------------	----------------------

Počítadlo provozních hodin se tím vynuluje.

Když se na displeji objeví:

krátkodobě pak bliká	<b>FAIL OFF</b>
-------------------------	---------------------

znamená to, že dongle byl již jednou použit a tedy nepoužitelný.

- ▶ Řídicí systém zase vypněte a dongle vytáhněte.
- ▶ Nepoužitelný dongle zlikvidujte a použijte platný.

## Činnost při denní údržbě

### Provádění vizuální a funkční kontroly na celém sušiči

- ▶ Zkontrolujte sušič z hlediska možného vnějšího poškození nebo neobvyklé hlučnosti za provozu.
- ▶ Pečlivě odstraňte veškeré zjištěné závady.

Objeví-li se na displeji hlášení **SEr.** musí se co nejdříve provést procedura standardní údržby:

- ▶ Kontaktujte servisní oddělení výrobce nebo autorizovaného prodejce.

### Čištění sušiče

- ▶ Volně usazený prach odstraňte suchou utěrkou nebo v případě potřeby též vlhkou, dobře vyždímanou utěrkou.
- ▶ Povrch sušiče vyčistěte vlhkou, dobře vyždímanou utěrkou.

## Činnost při roční údržbě

### Zkontrolujte kvalitu vzduchu

Zejména u kritických aplikací doporučujeme každoročně kontrolovat kvalitu zpracovaného lékařského dýchacího vzduchu (tuto kontrolu by měl provádět kvalifikovaný orgán).

### Kontrola tlumiče hluku

Tlumič hluku je buď ve standardním provedení nebo jako jemný filtr. Pokud se příslušný tlumič ucpe, vytvoří se náporový tlak, který v extrémních případech může vést až k jeho roztržení.



#### Nebezpečí od ucpaného tlumiče hluku!

**V ucpaném tlumiči postupně narůstá tlak, který může vést až k jeho roztržení. Létaující částice mohou způsobit zranění osob a poškození zařízení.**

**Tlumiče hluku je proto třeba kontrolovat minimálně jednou ročně a v případě znečištění vyčistit (BSP-MT 1-2) nebo vyměnit (BSP-MT 3-8).**



#### Varování proti náhlému výstupu vzduchu!

**Při odtlakování nádob sušiče dochází k náhlému výstupu vzduchu z tlumiče hluku:**

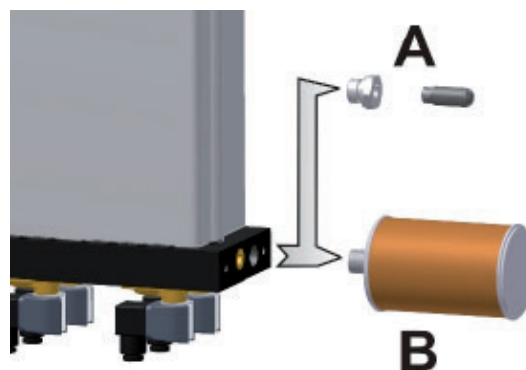
- ◇ To se projeví náhlým intenzivním hlukem, který může poškodit Váš sluch.
- ◇ Částice obsažené ve stlačeném vzduchu působí jako střely a mohou způsobit poranění očí nebo pokožky.

**V bezprostřední blízkosti sušiče je třeba vždy používat ochranné prostředky pro oči a uši!**

Správné postupy údržby pro obě provedení tlumiče jsou následující.

### Čištění nebo výměna standardních tlumičů hluku

- ▶ Odstavte sušič z provozu a odtlakujte jej (viz strana 30).
- ▶ Odšroubujte tlumič (viz obrázek):
  - ..BSP-MT 1-2 = Pos. A,
  - ..BSP-MT 3-8 = Pos. B
- ▶ BSP-MT 1-2
  - vyfoukejte jej stlačeným vzduchem
  - nebo jej v případě potřeby vyměňte.

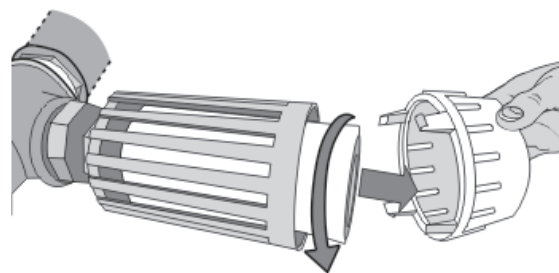


Demontáž tlumiče

- ▶ BSP-MT 3-8
- Vyměňte tlumič hluku ročně po výměně sušicí náplně
- ▶ Tlumič hluku zase utáhněte.
  - ▶ Uvedte sušič znovu do provozu (viz strana 30).

### Výměna vložky u tlumiče hluku v provedení jako jemný filtr

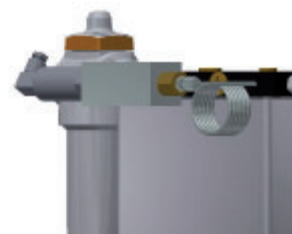
- ▶ Odstavte sušič z provozu a odtlakujte jej (viz strana 30 ).
  - ▶ Odšroubujte šroub s rýhovanou koncovkou na krycím víku a sejměte víko.
  - ▶ Vyšroubujte starou filtrační element. Šipky na spodku filtrační vložky naznačují směr otáčení.
  - ▶ Vložte novou filtrační element a pevně ji zašroubujte.
  - ▶ Přiložte znovu krycí víko na vrchní část tělesa a utáhněte je šroubem s rýhovanou koncovkou
  - ▶ Uvedte sušič znovu do provozu (viz strana 30 ).



Výměna vložky tlumiče

### Výměna čidla rosného bodu

Aby bylo možné provést přesné měření rosného bodu stlačeného vzduchu, doporučuje se čidlo rosného bodu stlačeného vzduchu každoročně vyměňovat.



Čidlo rosného bodu (1)

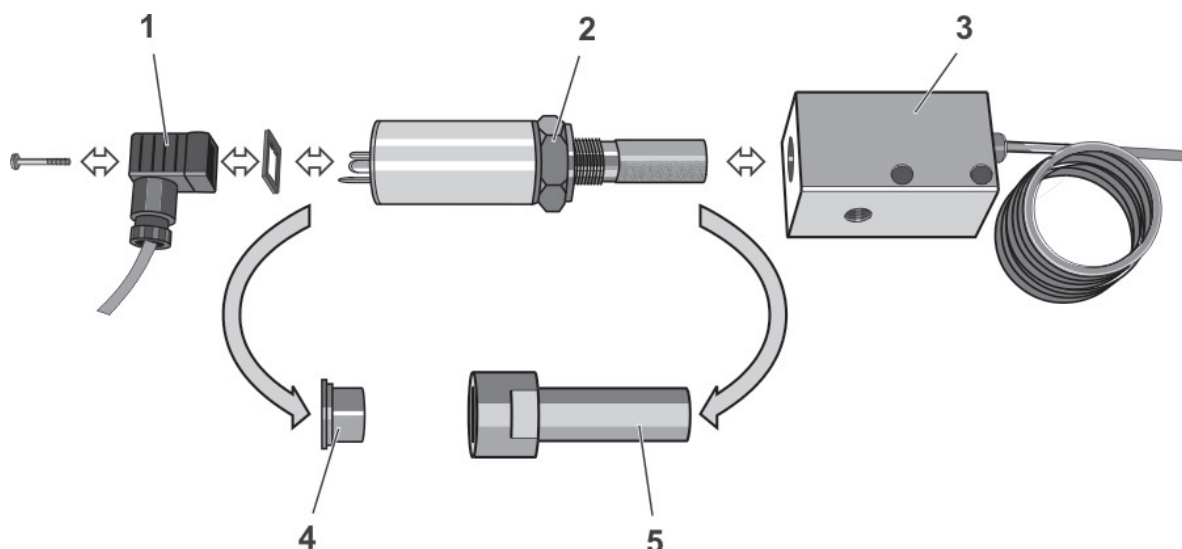


#### Varování!

**Čidlo rosného bodu je citlivé měřicí zařízení. Pokud je vystaveno silným vibracím nebo nárazům, může být poškozeno. Z tohoto důvodu s ním zacházejte za všech okolností velmi opatrně.**

Pro omezení nepříznivého dopadu na provoz sušiče vám doporučujeme spojit se s výrobcem v dostatečném předstihu (kontaktní údaje viz strana 8) a objednat si další čidlo rosného bodu: Jakmile obdržíte nové čidlo rosného bodu, proveďte jeho výměnu následovně:

- ▶ Připravte si krabičku s novým čidlem rosného bodu.
- ▶ Odstavte sušič z provozu a odtlakujte jej (viz strana 29 )



- ▶ Odšroubujte šroub na adaptéru (1) a odpojte adaptér s kabelem pro přenos signálu a těsněním.
- ▶ Vyjměte čidlo rosného bodu z měřicí cely (3) po odšroubování matice (2).
- ▶ Vyjměte nové čidlo rosného bodu (2) z krabičky, odstraňte ochranné krytky a zašroubujte čidlo do měřicí cely (3).
- ▶ Přiložte těsnění na těsnicí plochu; připojte adaptér (1) a zajistěte jej dotažením šroubu.
- ▶ Pokud není nutno provádět žádnou další údržbu, uveďte sušič znovu do provozu (viz strana <?>).
- ▶ Použité čidlo rosného bodu stlačeného vzduchu opatřete ochrannými čepičkami (4, 5) a zlikvidujte ho podle platných předpisů.

### Výměna čisticí náplně

Při výměně čisticí náplně dodržujte následující bezpečnostní pokyny:



**Při následujících krocích použijte ochranné brýle a prachovou masku proti zvýšené prašnosti !**



**Při vyprazdňování čisticí náplně může dojít ke zvýšené prašnosti.**

**Použijte ochranných brýlí proti možnému podráždění očí!**

**Použijte prachovou masku proti inhalaci prachu!**



#### Nebezpečí pádu!

Sušič nesmí být používán jako žebřík nebo závěs (nešplhejte po něm ani se na něj svou vahou nezavěšujte)! Součásti sušiče nejsou navrženy pro takové zatížení a mohou prasknout.

Pro demontáž čelní desky používejte pouze schválené pomůcky pro stoupání do výšky.



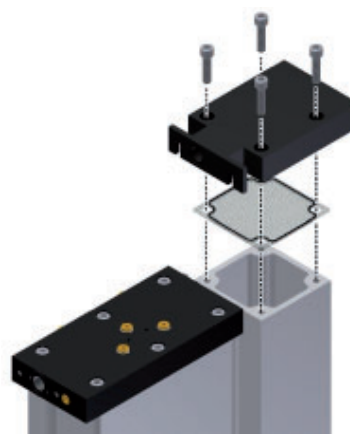
#### Nebezpečí smyku!

Pokud došlo k rozlití sušicího prostředku na podlahu, existuje nebezpečí smyku způsobeného kuličkami sušicího prostředku. Rozlitý vysoušecí prostředek proto musí být vždy okamžitě absorbován.



Při výměně čisticí náplně musíte nejprve demontovat desku zpětných ventilů.

- ▶ Odstavte sušič z provozu a odtlakujte jej (viz strana 30).
- ▶ Povolte šrouby na desce zpětných ventilů a sejměte ji směrem vzhůru.
- ▶ Vyjměte těsnění a děrované desky a odložte je stranou.
- ▶ Pomocí průmyslového vysavače pečlivě vysajte čisticí prostředek z jednotlivých komor dutinového zásobníku.



Uvolnění čelní desky

### Pozor!



**Použitá čisticí náplň může být znečištěna nebezpečnými látkami. Zlikvidujte ji způsobem bezpečným pro životní prostředí, berte přitom ohled na možné znečištění náplně. Kódová čísla odpadu pro čisticí náplň obdržíte od výrobce na vyžádání**

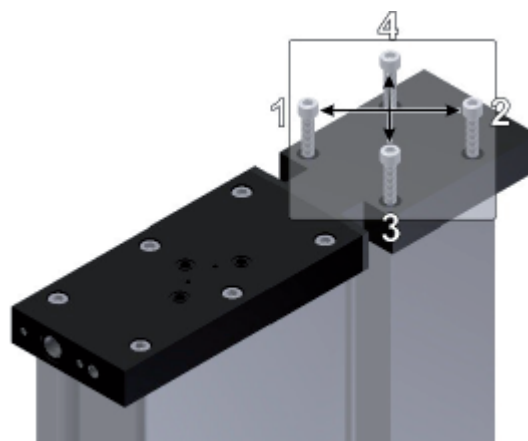
- ▶ Opatřovanou čisticí náplň zlikvidujte podle platných předpisů.
- ▶ Naplňte komoru novou čisticí náplní. Podle potřeby použijte násypku. Zajistěte, aby náplň měla v komoře vysokou objemovou hustotu (aby v ní nezůstaly dutiny).

### Poznámka:

**Přehled různých vrstev čisticího prostředku je uveden v kapitole Technické údaje v příloze.**

Horní deska Reaffix:

- ▶ Pro dotahování šroubů používejte momentový klíč a bezpodmínečně dodržujte následující utahovací momenty:
  - 25 Nm Nm bei BSP-MT 1-4
  - 50 Nm Nm bei BSP-MT 6-8
- ▶ Šrouby utahujte křížem v pořadí znázorněném na vedlejším vyobrazení
- ▶ Postup utahování jednou zopakujte.
- ▶ Restartujte sušičku podle popisu na straně 30, Po výměně čisticího činidla. Zkontrolujte těsnost spojení.



Správně připevněte horní desku

### Výměna demistru, děrovaných desek a sušicí náplně

Pro následující úkony údržby je třeba demontovat desky a nádoby. Proto doporučujeme provést tyto úkony současně.

#### Výměna horních děrovaných desek

Děrované desky jsou určeny pro zadržování sušicí náplně a jsou instalovány mezi deskou zpětných ventilů a deskou solenoidových ventilů. Jestliže se děrované desky ucpou, vznikne náporový tlak, který může vyvolat kolísání tlaku vzduchu v celém systému stlačeného vzduchu.

Pro demontáž horních děrovaných desek musí být nejprve demontována deska zpětných ventilů.

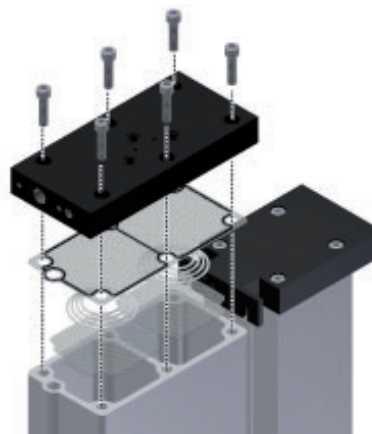


**Nebezpečí pádu!**

Sušič nesmí být používán jako žebřík nebo závěs (nešplhejte po něm ani se na něj svou vahou nezavěšujte)! Součásti sušiče nejsou navrženy pro takové zatížení a mohou prasknout.

Při demontáži desky zpětných ventilů na sušiči používejte pouze schválené pomůcky pro stoupání do výšky (stupně či lešení).

- ▶ Odstavte sušič z provozu a odtlakujte jej (viz strana 30).
- ▶ Demontujte šrouby na desce zpětných ventilů a nadzvedněte desku.
- ▶ Vyjměte děrované desky, tlakové pružiny a demistry a nahradte novými..  
Před opětovnou montáží desky zpětného ventilu byste měli vyměnit sušicí a čisticí prostředky.



Removing the check valve plate

**Poznámka:**

Informace o výměně čisticího prostředku najdete v pokynech k 12měsíční údržbě na stránce 42.

## Výměna sušicí náplně

Životnost sušicí náplně je obvykle asi 3 až 5 let. Za příznivých podmínek je však možné provádět výměnu sušicí náplně po mnohem delší době (připomínky k místu instalace jsou uvedeny na straně <?> ). Interval výměny sušicí náplně závisí hlavně na obsahu nečistot ve zpracovávaném vzduchu (tento obsah nečistot lze minimalizovat pravidelnou výměnou elementy vstupního filtru). Olejové kapky, prachové částice a jiné nečistoty mohou podstatně snížit účinný povrch sušicí náplně a v některých případech ji nevratně poškodit. Pokud budete mít pochybnosti, nechte si vzorek své sušicí náplně vyhodnotit od odborníků. Při výměně sušicí náplně dodržujte následující bezpečnostní pravidla:



**Při následujících krocích použijte ochranné brýle a prachovou masku proti zvýšené prašnosti !**



**Při vyprazdňování sušicí náplně může dojít ke zvýšené prašnosti.**

**Použijte ochranné brýle s těsněním proti možnému podráždění očí!**

**Použijte prachovou masku proti inhalaci prachu!**



**Nebezpečí uklouznutí!**

**Při plnění nádob sušicí náplní a při jejich vyprazdňování vzniká nebezpečí uklouznutí na rozsypané sušicí náplni. Proto musí být rozsypaná sušicí náplň okamžitě uklizena.**

## Odstranění opotřebované sušicí náplně

- ▶ Pro dokonalé odstranění sušicí náplně z komor použijte průmyslový vysavač.

**Pozor!**



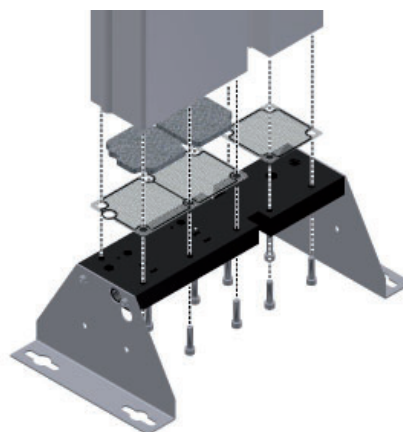
**Pokud nebyl sušič používán v souladu s danou specifikací, může být opotřebovaná čisticí náplň znečištěna nebezpečnými látkami. Zlikvidujte ji způsobem bezpečným pro životní prostředí a berte přitom ohled na možné znečištění náplně. Kódová čísla odpadu pro sušicí náplň obdržíte od výrobce na vyžádání.**

- ▶ Opotřebovanou sušicí náplň zlikvidujte podle platných předpisů, způsobem šetrným pro životní prostředí.

Před plněním sušiče novou sušicí náplní doporučujeme provést i výměnu demistru a spodních děrovaných desek s těsněním

## Výměna spodních děrovaných desek

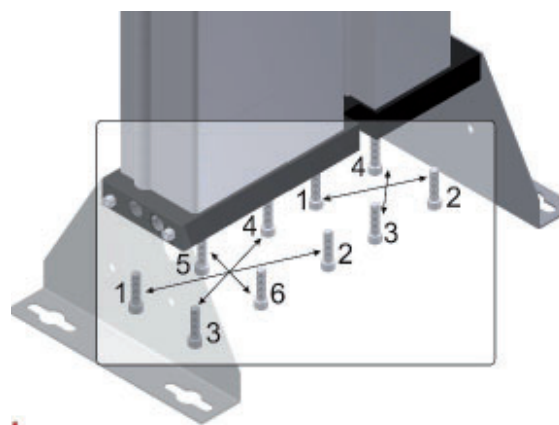
- ▶ Uvolněte šrouby na desce magnetických ventilů.
- ▶ Vyndejte všechna s děrovanými deskami a vyměňte je.



Uvolnění desky magnetických ventilů

Opět upevněte desku magnetických ventilů:

- ▶ Pro dotahování šroubů používejte momentový klíč a bezpodmínečně dodržujte následující utahovací momenty:
  - 25 Nm Nm bei BSP-MT 1-4
  - 50 Nm Nm bei BSP-MT 6-8
- ▶ Šrouby utahujte křížem v pořadí znázorněném na vedlejším vyobrazení
- ▶ Postup utahování jednou zopakujte. Pak je třeba naplnit komory novou sušicí náplní.



Správné upevnění desky magnetických ventilů

### Naplnění komory novou sušicí náplní a opětná montáž desky zpětných ventilů



#### Nebezpečí pádu!

**Sušič nesmí být používán jako žebřík nebo závěs (nešplhejte po něm ani se na něj svou vahou nezavěšujte)! Součásti sušiče nejsou navrženy pro takové zatížení a mohou prasknout.**

**Při demontáži desky zpětných ventilů na sušiči používejte pouze schválené pomůcky pro stoupání do výšky (stupně či lešení).**

- ▶ Pomalu naplňte komoru novou čisticí náplní. Podle potřeby použijte násypku. Věnujte zvláštní pozornost následujícímu kroku.
- ▶ Zajistěte, aby náplň měla v komoře vysokou objemovou hustotu, aby v ní nezůstaly dutiny.

#### Poznámka:

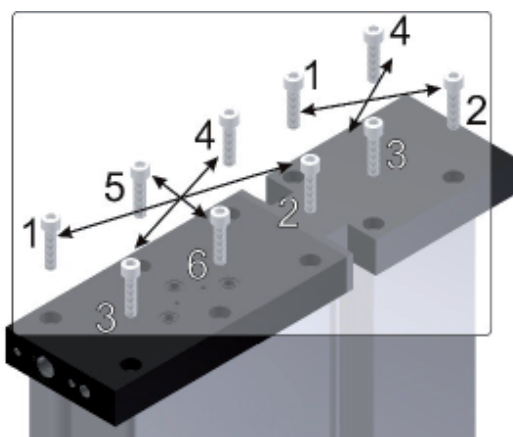
**Pro dosažení optimální objemové hustoty náplně doporučujeme použít rozmetací plnicí trubku typu „snowstorm“ (sněhová bouře), kterou můžete obdržet od výrobce.**

Jinak při plnění sušicího prostředku poklepejte na stěnu komory gumovou paličkou nebo použijte tyčinku k rovnoměrnému rozložení prostředku uvnitř komory.

- ▶ Pak na desku zpětných ventilů položte děrované desky, řádně je srovnejte a zajistěte

Opět upevněte desku zpětných ventilů:

- ▶ Pro dotahování šroubů používejte momentový klíč a bezpodmínečně dodržujte následující utahovací momenty:
  - 25 Nm Nm bei BSP-MT 1-4
  - 50 Nm Nm bei BSP-MT 6-8
- ▶ Šrouby utahujte křížem v pořadí znázorněném na vedlejším vyobrazení
- ▶ Postup utahování jednou zopakujte.
- ▶ Uvedte sušič znovu do provozu (viz strana 30). Zkontrolujte, zda jsou všechny spoje dokonale těsné.
- ▶ Nechejte sušič běžet dva cykly, poté sušič zase odstavte.
- ▶ Vyměňte tlumič hluku tak, jak je popsáno na straně 35



Správné upevnění desky zpětných ventilů

## Činnost při údržbě prováděné každých 24 měsíců

### Výměna membrány elektromagnetických ventilů

Každé dva roky by se měly vyměnit membrány elektromagnetických ventilů. Při výměně postupujte tak, jak to je popsáno v kapitole Výměna solenoidových ventilů. Vyměňte však pouze membrány (obsažené v servisní sadě pro 24 měsíců).

## Činnost při údržbě prováděné každých 48 měsíců

### Výměna zpětných ventilů

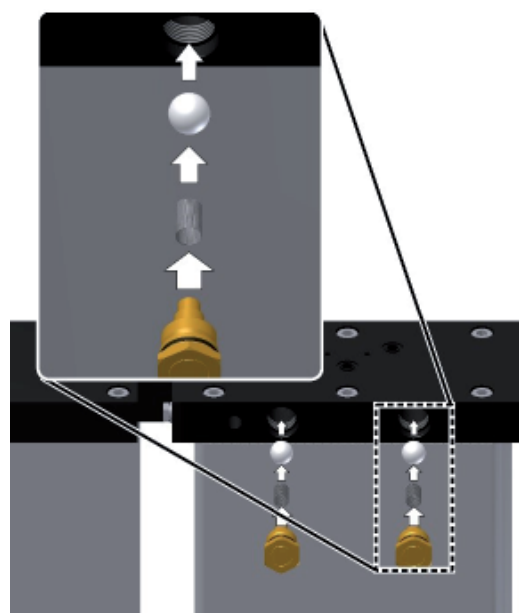
Zpětné ventily jsou součástí podléhající opotřebení a musí být proto vyměňovány každých 48 měsíců, i když není patrné žádné poškození.

- ▶ Odstavte sušič z provozu a odtlakujte jej (viz strana 29).
- ▶ Demontujte zajišťovací šrouby na zadní straně desky zpětných ventilů.
- ▶ Vložte nové kuličky a nové pružiny a zkontrolujte, zda nejsou zablokovány.
- ▶ Přiložte těsnění na zajišťovací šrouby a utáhněte šrouby.

S návratem regeneračního vzduchu (volitelné zařízení):

Vyměňte stejným způsobem též dva přídavné zpětné ventily.

- ▶ Pokud není nutno provádět žádnou další údržbu, uveďte sušič znovu do provozu (viz strana 30).



Zkontrolujte ventil

### Výměna solenoidových ventilů

Solenoidové ventily jsou součástí podléhající opotřebení a musí být proto vyměňovány každých 48 měsíců, i když není patrné žádné poškození.

► Odstavte sušič z provozu a odtlakujte jej (viz strana 29 ).

Příprava pro výměnu všech čtyřech solenoidových ventilů:

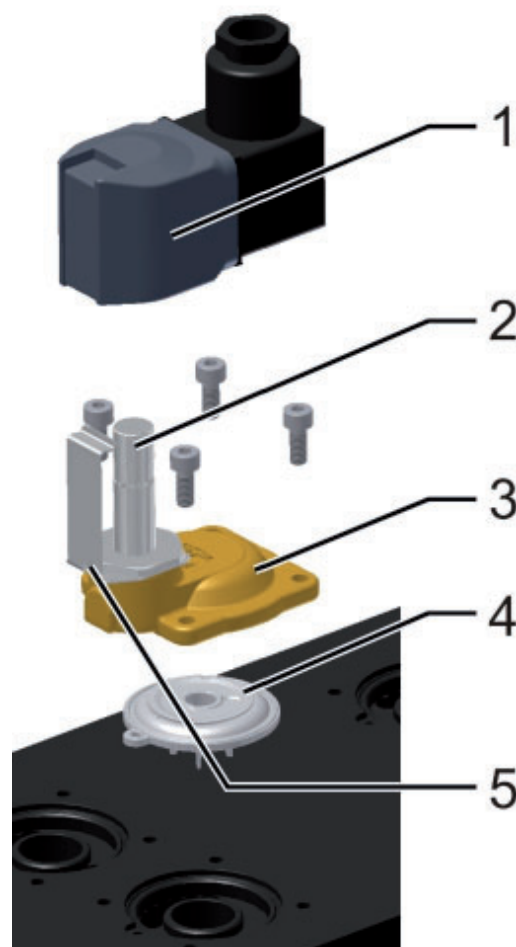
► Zkontrolujte specifikace ventilů:

- Jmenovité napětí solenoidů (1) musí odpovídat údajům na typovém štítku sušiče.
- Elektromagnetické ventily Y1/Y2 na zadní straně sušiče musí být bez napětí otevřeny (píst ventilu bez zářezu, 2).
- Elektromagnetické ventily Y3/Y4 na přední straně sušiče musí být bez napětí uzavřeny (píst ventilu se zářezem, 2)

► Dejte nové solenoidové ventily na místa, kde mají být instalovány, aby se předešlo pozdější záměně.

Pro každý solenoidový ventil postupujte následovně:

- Demontujte solenoidový ventil z držáku (3).
- Vyjměte ventil spolu se solenoidem a membránou (4).
- Vložte novou membránu s vodítkem (4) a zajistěte ji na držáku (3).
- Vložte nový solenoid (1) na armaturu a zajistěte jej na třmen pružiny (5).



Solenoidový ventil

► Pokud není nutno provádět žádnou další údržbu, uveďte sušič znovu do provozu (viz strana 30 ).

## Identifikace a odstraňování závad

V následující tabulce jsou uvedeny zkratky používané v technické dokumentaci pro různé součásti zařízení spolu s patřičným vysvětlením.

zkratka	součást
PDI	diferenční manometr (pouze )
V1–V2 (Y2–Y1)	hlavní ventily (solenoidové ventily)
V3–V4 (Y3–Y4)	ventily pro odtlakování (solenoidové ventily)
RV1–RV2	zpětné ventily
RV3–RV4	zpětné ventily potrubí pro návrat regeneračního vzduchu (volitelné)

### Souhrnné informace k odstraňování závad

Existují různé typy závad. Většina závad v elektrické části (např. zkrat, vadná pojistka, apod.) má za následek, že se ventily pro odtlakování uzavřou a regenerace se přeruší. V případě některých provozních poruch sušič zůstane po nějakou dobu ještě v provozu, ale závady se mohou projevit např. neobvyklou hlučností nebo zvýšeným náporovým tlakem.

V následující tabulce je uveden soupis nejčastějších závad a kdo je oprávněn je odstraňovat: zda odborný pracovník majitele zařízení, či servisní technik od výrobce.

#### Tabulka možných závad

závada	možná příčina	náprava	odbor.prac. majitele	servis.tech. výrobce
nedochází k natlakování sušiče	Rozvod tlakového vzduchu před sušičem není natlakován.	Zkontrolujte, zda je rozvod tlakového vzduchu před sušičem natlakován. Odstraňte veškeré závady v systému.	•	
nadměrná spotřeba stlačeného vzduchu	netěsnost	Zkontrolujte odváděč kondenzátu na vstupním filtru a podle potřeby jej vyčistěte.	•	•

závada	možná příčina	náprava	odbor.prac. majitele	servis.tech. výrobce
sušič nepřepíná z jedné komory na druhou	Solenoidové ventily Y1/Y2 neotevívají.	Zkontrolujte napájecí napětí, kabel, kontakty a solenoid; podle potřeby je vyměňte.	•	•
	Solenoidové ventily Y1/Y2 správně neotevívají (je slyšitelné bzučení nebo klepání ve ventilu).	Zkontrolujte napájecí napětí. Zkontrolujte pružinu a solenoid; podle potřeby je vyměňte	•	•
	závada řídicí desky.	Zkontrolujte pojistky v napájecím vedení a v ovládací skříňce; podle potřeby je vyměňte.	•	•
	Vypnuto elektrické napájení, přerušovaný kabel.	Obnovte elektrické napájení jednotky.	•	•
	Kompresor může být vypnut.	Zkontrolujte obvod synchronizace kompresoru.	•	
	Závada řídicího programu.	Restartujte řídicí program.		•
nedochází k odtlakování komor	Solenoidové ventily Y3/Y4 neotevívají.	Zkontrolujte napájecí napětí, kabel, kontakty a solenoid; podle potřeby je vyměňte.	•	•
	Solenoidové ventily Y3/Y4 správně neotevívají (je slyšitelné bzučení nebo klepání ve ventilu).	Zkontrolujte napájecí napětí. Zkontrolujte pružinu a solenoid; podle potřeby je vyměňte. Zkontrolujte solenoidové ventily nejsou-li znečištěny; vyčistěte je a podle potřeby vyměňte.	•	•
sušič trvale odpouští vzduch	Solenoidové ventily Y3/Y4 správně nezavírají (je slyšitelné bzučení nebo klepání ve ventilu).	Zkontrolujte napájecí napětí. Zkontrolujte pružinu a solenoid; podle potřeby je vyměňte. Zkontrolujte membránu; podle potřeby ji vyměňte.	•	•
sušič nadměrně odpouští vzduch	Solenoidové ventily Y1/Y2 nezavírají.	Zkontrolujte solenoid a membránu; podle potřeby je vyměňte.	•	•

**Závady při řízení provozu od rosného bodu (volitelný prvek)**

kód závady	popis závady	možná příčina	náprava	odbor.prac. majitele	servis.tech. výrobce
+20	Překročena horní mez měření rosného bodu	Překročena výkonová kapacita sušiče.	Viz pokyny pro uvádění do provozu. Je-li sušící náplň vlhká (znehodnocená), vyměňte ji.	•	
		Programová závada.	Restartujte program.		
999	Čidlo rosného bodu je vadné	Čidlo je vadné nebo nenapravitelně znečištěné.	Vyměňte čidlo.	•	•
sens nebo -999	Čidlo rosného bodu je bez elektrického napájení, kabel nebo čidlo jsou vadné	Čidlo, kabel nebo adaptér kabelu jsou vadné.	Proveďte vizuální kontrolu; Zkontrolujte napájení (24 V na svorkách 4 a 6). Vyměňte vadné součásti.	•	•
SEr	Indikace pro servisní interval. Je třeba provést pravidelné údržbářské práce.	Indikace se objeví vždy po každých 8000 provozních hodinách.	Informujte servisní personál výrobce a objednejte odpovídající servisní sadu. K balíku je přiložen dongle, pomocí něhož můžete po provedené údržbě vynulovat počítadlo provozních hodin. Pro manipulaci s donglem viz přiložený informační leták (v servisní sadě).	•	•



## Přílohy - technická dokumentace

Tyto přílohy obsahují následující data a dokumenty:

- ◇ Technická data
- ◇ Seznam výměnných a náhradních dílů
- ◇ Logická schémata řízení
- ◇ Schéma toku médií
- ◇ Rozměrové výkresy

## Technická data

### Oblast použití

Místo instalace	instalace ve vnitřních prostorách chráněných před mrazem v neagresivní atmosféře
Teplota prostředí	1,5 až 50 °C (24,7 až 122 °F)
Vstupní teplota stlačeného vzduchu	25 až 50 °C (68 až 122 °F)
Provozní tlak, maximální	16 bare
Provozní tlak, minimální	5 bare
Protékající médium	Stlačený vzduch a plynný dusík
Fluidní skupina	2

### Elektrické připojení

Síťové napětí standardní	230 V, 50-60 Hz
Alternativní síťová napětí	115 V, 50-60 Hz a 24 V DC
Třída krytí	IP65

**Respektujte prosím typový štítek a přiložené schéma elektrického zapojení!**

### Údaje o výkonu

Model	Výkon <sup>1</sup> v m <sup>3</sup> /h	Jmeno- vitá šířka <sup>2</sup>	vstupní filtr 1	vstupní filtr 2	výstupní filtr	jmeno- vitý tlak v bare	Jmeno- vitá teplota v °C
BSP-MT 1	8	1/4	AOP010AGFI	AAP010AGFI	AOP010AGMI	16	50
BSP-MT 2	15	1/4	AOP010AGFI	AAP010AGFI	AOP010AGMI	16	50
BSP-MT 3	25	1/4	AOP010AGFI	AAP010AGFI	AOP010AGMI	16	50
BSP-MT 4	35	1/4	AAP010AGFI	AAP010AGFI	AOP010AGMI	16	50
BSP-MT 6	56	1/2	AOP015CGFI	AAP015CGFI	AOP015CGMI	16	50
BSP-MT 7	72	1/2	AAP015CGFI	AAP015CGFI	AOP015CGMI	16	50
BSP-MT 8	86	3/4	AOP020DGF	AAP020DGF	AOP020DGF	16	50

<sup>1</sup> . m<sup>3</sup> vztaženo na 1 bar(a) a 20 °C; vztaženo na sací výkon kompresoru, stlačení na 7 bare a 35 °C Vstupní teplota sušiče při 100 % relativní vlhkosti; pro rosné body stlačeného vzduchu od -25 a -40 °C.

<sup>2</sup> vztaženo na ČSN DIN ISO 228 (BSP-P); alternativně také ANSI B 1.20.1 (NPT-F).

### Hlukové emise

Hladina hluku +3 dB (A) <sup>1</sup>	65 – 86 dB(A)
--------------------------------------	---------------

<sup>1</sup>.. vztaženo na měření ve volném prostředí, vzdálenost 1 m

### Množství náplně

Komora 1	100 % Sušicí náplň		
Komora 2	100 % molecular sieve		
Komora 3	Dole	Uprostřed	Nahoře
	33%Aktivní uhlí	33% Carulite	33%Aktivní uhlí

**Rozměry**

Dbejte prosím na rozměrové výkresy a odpovídající tabulku na straně 54.

**Meze pro dýchání vzduchu**

	Průmyslový dýchací vzduch				s jednotkou dýchání vzduchu BSP-MT	Lékařský vzduch
	Europe	UK	USA	Australia		Europe
	EN 12021	BS 4275	ANSI/CGA	AS 1715		Ph.European
<b>Carbon monoxide CO</b>	< 15ppm	< 5ppm	< 10ppm	< 10ppm	< 2ppm	< 5ppm
<b>Carbon dioxide CO<sub>2</sub></b>	< 500ppm	< 500ppm	< 1000ppm	< 800 ppm	< 150ppm	< 500ppm
<b>humidity H<sub>2</sub>O</b>	< 5 °C *	< 5 °C *	< 10 °F *	<100mg/m <sup>3</sup>	< 15 ppm**	< 67 ppm
<b>oxygen O<sub>2</sub></b>	21 (±1) %	20 – 23 %	21,5 %	–	20,8–21,1%	20,4 – 21,4 %
<b>Oil quantity</b>	< 0,5 mg/m <sup>3</sup>	< 0,5 mg/m <sup>3</sup>	< 0,5 mg/m <sup>3</sup>	< 1,0 mg/m <sup>3</sup>	< 0,003mg/m <sup>3</sup>	< 0,1 mg/m <sup>3</sup>
<b>odoriferous / aromatic substance</b>	Free	free	Free	Free	Free	free
<b>Sufur dioxide SO<sub>2</sub></b>	–	–	–	–	< 0,1 ppm	< 1 ppm
<b>nitrous gases NO/NO<sub>2</sub></b>	–	–	–	–	< 1 ppm	< 2 ppm

\* Tlakový rosný bod pod vstupní teplotou; \*\* Odpovídající tlakový rosný bod -50 ° C až -45 ° C při 7 ° C. Všechny hodnoty se vztahují na obvyklé úrovně koncentrace přítomné ve vstupním vzduchu.

**Seznam náhradních dílů a dílů podléhajících opotřebení****Upozornění:**

Při objednávání výměnných nebo náhradních dílů prosím nezbytně uvádějte typ sušiče a vyr. č. sušiče. Tyto údaje naleznete na typovém štítku sušiče.

## Servisní sady

Pro model	Interval údržby	Objednací č.	Standardní rozsah dodávky
BSP-MT 1 to BSP-MT 4	12 / 36 měsíce	SKK1-K4/BP3/12	Modul Reset, tlumiče hluku a filtrační prvky
BSP-MT 1 to BSP-MT 4	24 měsíce	SKK1-K4/BP3/24	Modul Reset, ventilové membrány, tlumiče hluku a filtrační prvky
BPS-MT 1 to BPS-MT 4	48 měsíce	SKK1-K4/BP3/48	Modul Reset, ventilové membrány, cívky magnetů, zpětné ventily, lapače, děrované plechy, tlumiče hluku a filtrační prvky
BPS-MT 6 to BPS-MT 7	12 / 36 měsíce	SKK6-K7/BP3/12	Modul Reset, tlumiče hluku a filtrační prvky
BPS-MT 6 to BPS-MT 7	24 měsíce	SKK6-K7/BP3/24	Modul Reset, ventilové membrány, tlumiče hluku a filtrační prvky
BPS-MT 6 to BPS-MT 7	48 měsíce	SKK6-K7/BP3/48	Modul Reset, ventilové membrány, cívky magnetů, zpětné ventily, lapače, děrované plechy, tlumiče hluku a filtrační prvky
BPS-MT 8	12 / 36 měsíce	SKK8/BP3/12	Modul Reset, tlumiče hluku a filtrační prvky
BPS-MT 8	24 měsíce	SKK8/BP3/24	Modul Reset, ventilové membrány, tlumiče hluku a filtrační prvky
BPS-MT 8	48 měsíce	SKK8/BP3/48	Modul Reset, ventilové membrány, cívky magnetů, zpětné ventily, lapače, děrované plechy, tlumiče hluku a filtrační prvky
BPS-MT 1 to BPS-MT 8	Když to bude nutné	P02/ZR	Kontrolka pro indikátor oleje

## Sušící a čisticí prostředky

Order-ID.	BSP-MT 1	BSP-MT 2	BSP-MT 3	BSP-MT 4	BSP-MT 6	BSP-MT 7	BSP-MT 8
<b>12 měsíce – sušící náplně</b>							
DESPAC2EF	1	2	3	4	7	9	11
<b>12 měsíce – čisticí náplně</b>							
DESPAC3AK	1	1	1	1	1	2	2
DESPAC1KTY	1	2	3	4	7	8	-
DESPAC4KTY	-	-	-	-	-	-	1

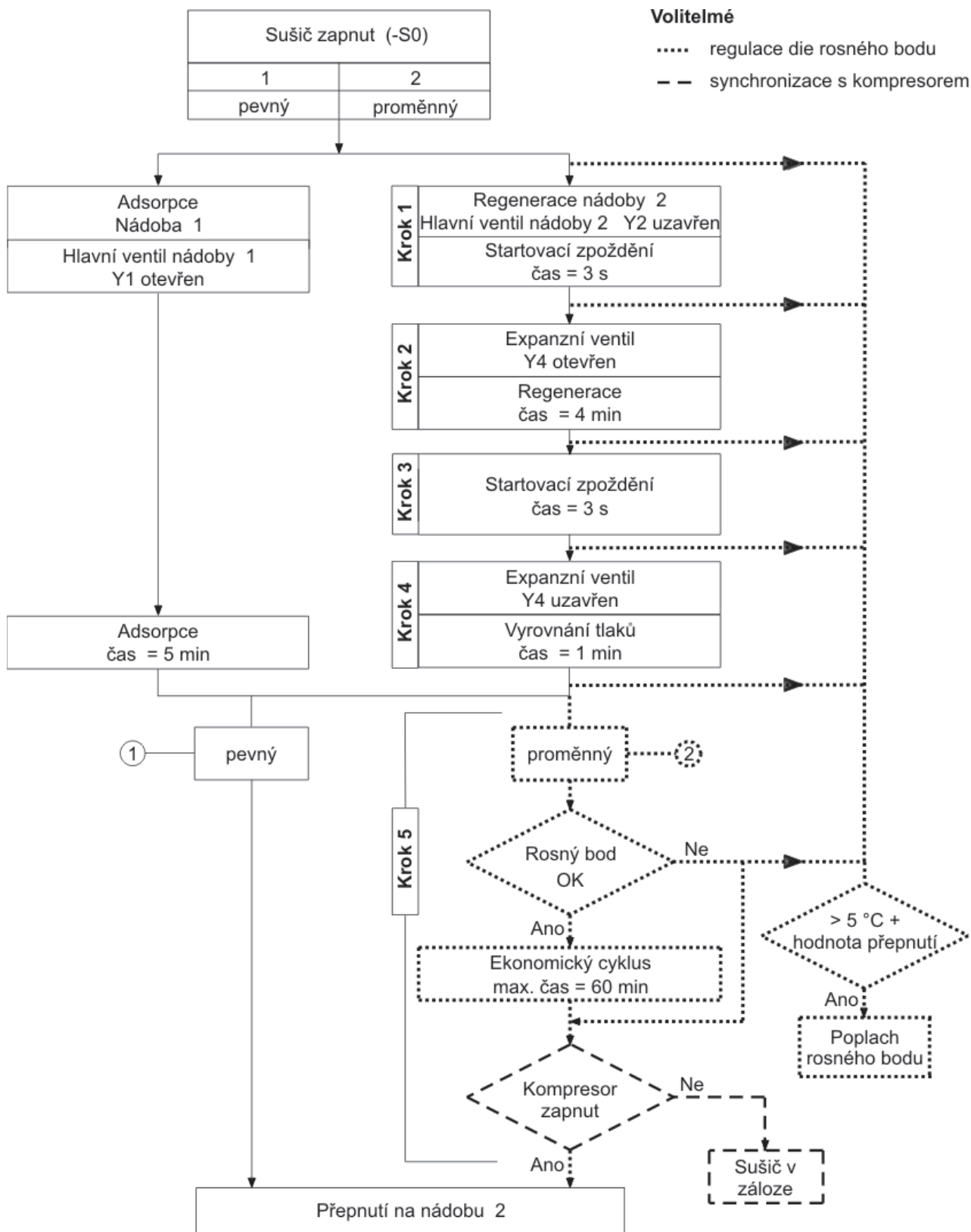
Filtr náhradního prvku : P - TYPE - GRADE

Vzorek: Filtr AAP010AGFI (Element P010AA)

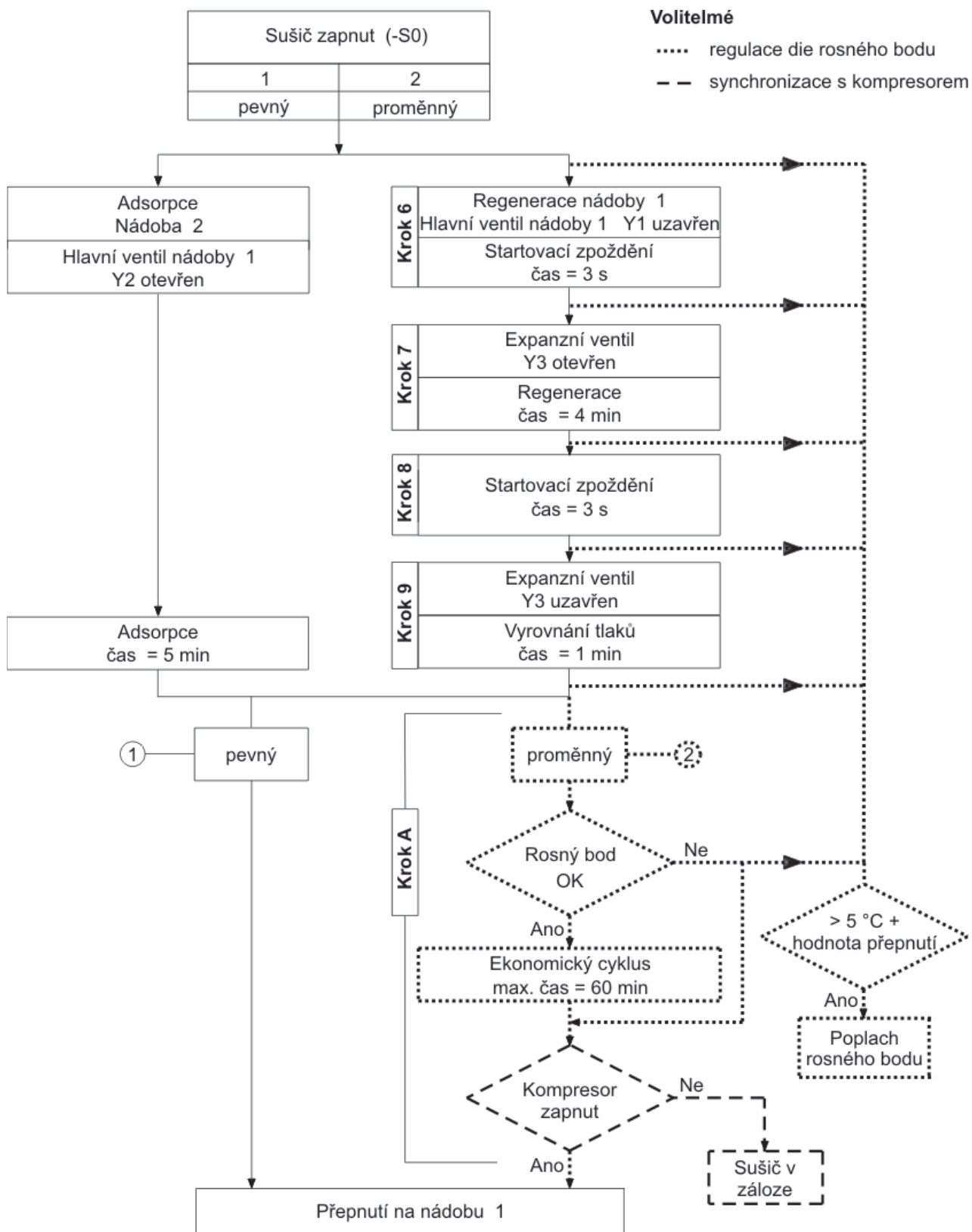
Filtr AOP020AGMI (Element P020AO)

**Logické schéma řízení**

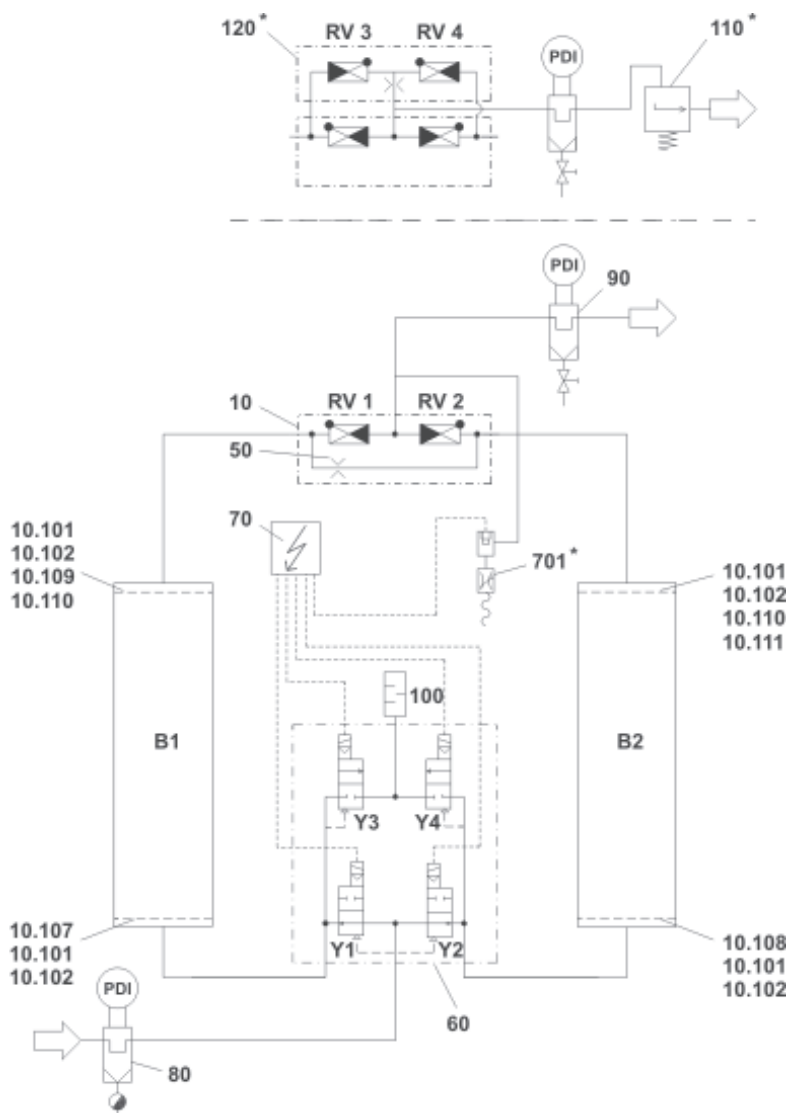
**Adsorpce v B1 a regenerace v B2**



## Regenerace v B1 a adsorpce v B2



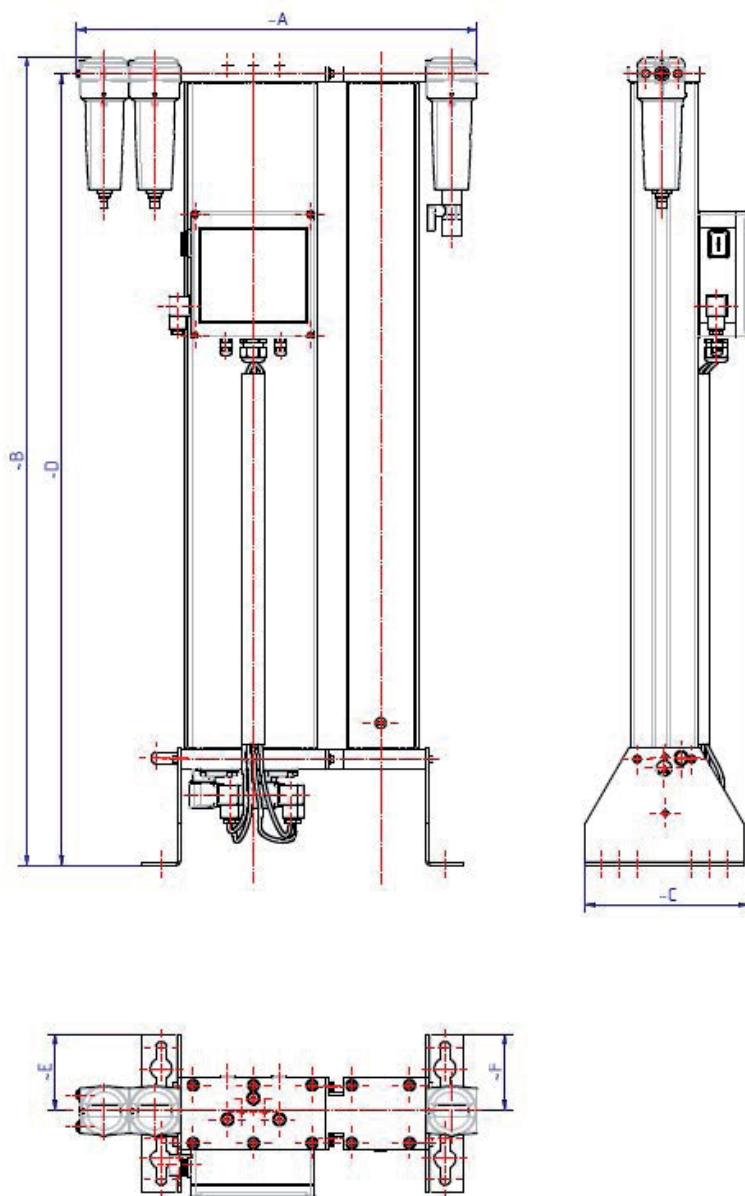
## Funkční schéma



Poz.	Označení	Poz.	Označení
10	deska zpětných ventilů	80	vstupní filtr
10.101	těsnění	90	výstupní filtr
10.102	děrovaná	100	tlumič hluku
10.107	demistr, levý	130.152	Čelní deska
10.108	demistr, pravý	130.153	Základní deska
10.109	děrovaná deska vlevo	130.154	Těsnění
10.110	kónická tlačná pružina	130.155	Děrovaná deska
10.111	děrovaný plech vpravo	195	volitelná zařízení:
50	clona regeneračního vzduchu	*	najížděcí zařízení
60	řídící jednotka	110	potrubní větev návratu regeneračního vzduchu
70	řídící systém	701	jednotka pro měření rosného bodu
75	vstupní filtr		

## Rozměrový výkres

### Instalace na podlahu



Type	BSP-P/ NPT	Rozměry [mm]						Hmotnost [kg]
		A	B	C	D	E	F	
BSP-MT 1	1/4"	530	400	216	376	101	101	16,5
BSP-MT 2	1/4"	530	575	216	551	101	101	21,5
BSP-MT 3	1/4"	530	825	216	801	101	101	29,0
BSP-MT 4	1/4"	530	1075	216	1051	101	101	36,0
BSP-MT 6	1/2"	730	1203	300	1097	132	132	75,0
BSP-MT 7	1/2"	730	1428	300	1322	132	132	85,0
BSP-MT 8	3/4"	730	1628	300	1522	132	132	97,0







---

**A division of Parker Hannifin Corporation**

Parker Hannifin Manufacturing S.r.l.

Sede Legale: Via Privata Archimede, 1- 2009 Corsico (MI) Italy

Sede Operativa: Gas Separation and Filtration Division EMEA -  
Strada Zona Industriale, 4

35020 S. Angelo di Piove (PD) Italy

tel +39 049 971 2111- fax +39 049 9701911

Web-site: [www.parker.com/hzd](http://www.parker.com/hzd)

e-mail: [technical.support.hiross@parker.com](mailto:technical.support.hiross@parker.com)

**ENGINEERING YOUR SUCCESS.**

A solid orange horizontal bar at the bottom of the page.